

TITAN Air

РЕКУПЕРАТИВНЫЙ СТАЦИОНАРНЫЙ
ВОЗДУХОНАГРЕВАТЕЛЬ

РУКОВОДСТВО ПО ЭКСПЛУАТАЦИИ

ИНСТРУКЦИЯ ПО МОНТАЖУ И ТЕХНИЧЕСКОМУ
ОБСЛУЖИВАНИЮ ДЛЯ СПЕЦИАЛИСТОВ



Модель:

Мощность:

кВт

Заводской номер:

Данное руководство передается вместе с воздухонагревателем

Рязань

Оглавление

ВВЕДЕНИЕ	2
1. Важные предупреждения и указания по безопасности	3
1.1. Опасность для жизни в результате утечки газа	3
1.2. Опасность для жизни из-за отравления дымовыми отработанными газами при недостаточном сгорании	3
1.3. Опасность при прикосновении к горячим поверхностям.....	3
1.4. Опасность для жизни от взрывоопасных или легковоспламеняющихся веществ.....	4
1.5. Опасность для жизни в результате поражения электрическим током.....	4
1.6. Опасность для жизни в результате отсутствия защитных устройств	4
1.7. Опасность травмирования при соприкосновении с конденсатом.....	4
1.8. Опасность травмирования при транспортировке из-за большого веса оборудования	4
1.9. Опасность травмирования при монтаже и эксплуатации воздухонагревателя	5
2. Основные технические характеристики воздухонагревателей	6
2.1. Назначение	6
2.2. Устройство и принцип работы	7
2.3. Основные технические характеристики	8
2.4. Уровень шумов.....	17
3. Установка, монтаж и подключение воздухонагревателей	17
3.1 Общие замечания.....	17
3.2 Установка воздухонагревателя	18
3.3 Подсоединение воздухонагревателя к системе воздуховодов	19
3.4 Подсоединение воздухонагревателя к системе подачи топлива	19
3.5 Подсоединение воздухонагревателя к дымоходу.....	20
3.6 Подключение электропитания.....	20
3.7 Установка горелки.....	20
4. Инструкции для пользователя	22
4.1 Органы управления работой воздухонагревателя.....	22
4.2 Пуск и проверка воздухонагревателя	24
5. Требования безопасности при эксплуатации и обслуживании воздухонагревателя	25
5.1 Обслуживание теплообменника	25
5.2 Обслуживание секции вентиляции	26
5.3 Обслуживание горелки	27
5.4 Обслуживание камеры сгорания	27
6. Пуск и обслуживание воздухонагревателя.....	27
7. Охрана окружающей среды и утилизация	28
8. Транспортировка и хранение воздухонагревателя	28
9. Гарантийные обязательства	29

ВВЕДЕНИЕ

В комплекте с воздухонагревателем обязательно должно поставляться два документа: данное руководство по эксплуатации, а также паспорт на воздухонагреватель.

Данное руководство по эксплуатации, а также паспорт на воздухонагреватель являются неотъемлемой и важной частью поставки воздухонагревателя и должны быть вручены пользователю. Если происходит изменение местонахождения воздухонагревателя, смена пользователя (перепродажа, передача), вместе с воздухонагревателем должны быть переданы данное руководство по эксплуатации и паспорт на воздухонагреватель.

Настоящее руководство по эксплуатации содержит указания по установке, монтажу, техническому обслуживанию, ремонту и эксплуатации воздухонагревателей.

Перед использованием воздухонагревателя внимательно изучите настоящее руководство по эксплуатации.

ВНИМАНИЕ!

НЕВЫПОЛНЕНИЕ ТРЕБОВАНИЙ НАСТОЯЩЕГО РУКОВОДСТВА ПО ЭКСПЛУАТАЦИИ ПРИ МОНТАЖЕ, ПУСКЕ И ЭКСПЛУАТАЦИИ ВОЗДУХОНАГРЕВАТЕЛЯ МОЖЕТ ПРИВЕСТИ К НАНЕСЕНИЮ УЩЕРБА ЗДОРОВЬЮ ИЛИ ИМУЩЕСТВУ ПОТРЕБИТЕЛЯ.

При покупке воздухонагревателя, проверьте комплектность и товарный вид воздухонагревателя, требуйте от продавца заполнения граф «Свидетельства о продаже» в паспорте воздухонагревателя.

Все работы по монтажу, установке и подключению воздухонагревателя, а также сервисное обслуживание должны проводиться только квалифицированными специалистами организации, имеющей соответствующее свидетельство и допуск на выполнение данного вида работ. Подключение к газу, инструктаж потребителя проводят местные службы газового хозяйства или иные организации, имеющие свидетельство и допуск на данный вид работ.

При монтаже воздухонагревателя требуйте от монтажной организации заполнения граф «Свидетельства об установке и монтаже» в паспорте воздухонагревателя.

Подготовка к использованию, первый пуск и наладка работы воздухонагревателя должны проводиться только квалифицированными специалистами организации, имеющей соответствующее свидетельство и допуск на выполнение данного вида работ. После выполнения этих работ требуйте заполнения соответствующих граф раздела «Свидетельства о подготовке к использованию и первом пуске» в паспорте воздухонагревателя.

С целью обеспечения срока службы воздухонагревателя и своевременного выявления и устранения возможных нарушений в его эксплуатации, необходимо заключить договор на ежегодное профилактическое обслуживание воздухонагревателя с сервисной организацией, имеющей соответствующее свидетельство и допуск на данный вид работ. По результатам каждого обслуживания или ремонта воздухонагревателя необходимо обязательно заполнять соответствующие графы раздела «Сведения о выполнении технического обслуживания воздухонагревателя, ремонте воздухонагревателя и замене элементов» в паспорте на воздухонагреватель.

В связи с постоянным повышением качества воздухонагревателя, предприятие–изготовитель оставляет за собой право на внесение изменений в конструкцию воздухонагревателя, не отраженных в данном руководстве, без уведомления потребителя.

ООО «ГАЗТЕХПРОМ»
390027, г. Рязань, ул. Радиозаводская, д. 25
Тел/факс (4912) 50-48-50, 24-34-19
E-mail: info@termomarket.ru
www.termomarket.ru

1. Важные предупреждения и указания по безопасности

Во избежание возникновения опасных ситуаций, физического и материального ущерба просим строго придерживаться данных указаний по технике безопасности.

Необходимо соблюдать следующие предписания:

- ✓ Государственные предписания по проектированию и монтажу;
- ✓ Законодательные предписания по охране труда;
- ✓ Законодательные предписания по охране окружающей среды;
- ✓ Требования организаций по страхованию от несчастных случаев на производстве;
- ✓ Соответствующие правила техники безопасности согласно действующему законодательству РФ;

1.1. Опасность для жизни в результате утечки газа

При утечке газа существует опасность взрыва. При запахе газа действуйте следующим образом:

- ✓ Не допускайте образование искр и огня;
- ✓ Не курите, не пользуйтесь зажигалками и спичками;
- ✓ Не пользуйтесь электрическими выключателями, электрическими вилками и розетками;
- ✓ Не пользуйтесь телефонами и электрическими звонками;
- ✓ Перекройте подачу газа главным запорным краном или краном на газовом счётчике;
- ✓ Откройте окна и двери;
- ✓ Предупредите людей и покиньте здание;
- ✓ Не допускайте проникновение в здание посторонних лиц;
- ✓ Находясь вне здания, позвоните в пожарную охрану, полицию и на предприятие газоснабжения;
- ✓ Находясь в безопасном месте (вне здания), отключите электропитание здания;

Рекомендуется установить датчик утечки газа в помещении, где установлен воздухонагреватель!

1.2. Опасность для жизни из-за отравления дымовыми отработанными газами при недостаточном сгорании

При утечке дымовых газов существует угроза для жизни.

- ✓ Не допускается изменять элементы системы отвода дымовых газов.
- ✓ Следите за тем, чтобы выпускные газопроводы и уплотнения не были повреждены.
- ✓ Не закрывайте и не уменьшайте отверстия приточной и вытяжной вентиляции в дверях, окнах и стенах.
- ✓ Также обеспечьте достаточную подачу воздуха для горения при монтаже теплогенераторов в помещениях, где уже установлено другое оборудование, такое как вытяжные вентиляторы, а также кухонные вытяжки, кондиционеры с отводом отработанного воздуха на улицу.
- ✓ При недостаточной подаче воздуха для горения нельзя принимать оборудование в эксплуатацию.

В случае обнаружения повреждений дымоходов или при запахе газа и продуктов сгорания соблюдайте следующие правила поведения.

- ✓ Перекройте подачу топлива.
- ✓ Откройте окна и двери.
- ✓ При необходимости предупредите жильцов и покиньте здание.
- ✓ Не допускайте проникновение в здание посторонних лиц.
- ✓ Незамедлительно устраните повреждения дымоходов.
- ✓ Проверьте и обеспечьте подачу воздуха для горения.

1.3. Опасность при прикосновении к горячим поверхностям

Прикосновение к горячим поверхностям может вызвать ожоги.

- ✓ Перед проведением техобслуживания и сервисных работ теплогенератор необходимо выключить и дать ему остыть.
- ✓ Не прикасайтесь к горячим поверхностям теплогенератора, горелкам, системам удаления продуктов сгорания и трубопроводам.



ПРЕДУПРЕЖДЕНИЕ! ВОЗДУХОНАГРЕВАТЕЛЬ ЗАПРЕЩЕНО ИСПОЛЬЗОВАТЬ ТАМ, ГДЕ ВОЗДУХ ПОМЕЩЕНИЯ ЗАГРЯЗНЕН ГОРЮЧИМИ ИЛИ ВЗРЫВООПАСНЫМИ ВЕЩЕСТВАМИ ИЛИ ПАРАМИ ЭТИХ ВЕЩЕСТВ.

1.4. Опасность для жизни от взрывоопасных или легковоспламеняющихся веществ

Не используйте и не храните в помещении для установки изделия взрывоопасные или воспламеняющиеся вещества (например, бензин, бумагу, краски).

1.5. Опасность для жизни в результате поражения электрическим током

Если вы будете прикасаться к токоведущим компонентам, существует опасность для жизни в результате поражения электрическим током. Прежде чем приступить к работам с электрооборудованием теплогенератора:

- ✓ Обесточьте теплогенератор, отключив его от электрической сети (электрическое разъединительное устройство с расстоянием между контактами минимум 3 мм, например, предохранитель или силовой выключатель);
- ✓ Предотвратите возможность случайного включения;
- ✓ Проверьте отсутствие напряжения;

Электростатические разряды могут стать причиной повреждения электронных компонентов. Перед выполнением работ прикоснитесь к заземляющему контуру для снятия статического напряжения.

1.6. Опасность для жизни в результате отсутствия защитных устройств

На содержащихся в настоящем руководстве схемах указаны не все необходимые для надлежащей эксплуатации теплогенератора защитные устройства.

- ✓ Установите необходимые защитные устройства.
- ✓ Соблюдайте действующие внутригосударственные и международные законы, стандарты и директивы.

Ремонт элементов, выполняющих защитную функцию, не допускается из соображений эксплуатационной безопасности теплогенератора.

Неисправные элементы должны быть заменены исключительно оригинальными деталями.

Использование запасных и быстроизнашивающихся деталей, не прошедших испытание вместе с воздухонагревателем, может ухудшить эксплуатационные характеристики теплогенератора.

Монтаж не имеющих допуска элементов, запасных частей, а также неразрешенные производителем изменения и переоборудования могут отрицательным образом повлиять на безопасность работы воздухонагревателя и привести к отмене гарантийных обязательств производителя.

1.7. Опасность травмирования при соприкосновении с конденсатом

Соприкосновение с конденсатом может стать причиной травм.

- ✓ Не допускать соприкосновения конденсата с кожей и глазами. Используйте средства защиты.
- ✓ Исключите проглатывание конденсата.

1.8. Опасность травмирования при транспортировке из-за большого веса оборудования

- ✓ Необходимо обеспечить транспортировку теплогенератора с соблюдением всех мер безопасности.
- ✓ При транспортировке необходимо предусмотреть надежное закрепление теплогенератора, исключая возможность случайных горизонтальных и вертикальных перемещений.

Неустановленное оборудование необходимо хранить в упаковке предприятия-изготовителя.

Хранить теплогенератор необходимо в закрытых помещениях с естественной циркуляцией воздуха в стандартных условиях (не агрессивная и без пылевая среда, перепад температуры от -10°C до $+37^{\circ}\text{C}$, влажность воздуха до 80 %, без ударов и вибраций).

После перемещения теплогенератора на место, предназначенное для установки, можно перейти к его распаковке. Операции по распаковке должны производиться при помощи необходимой оснастки и защитных устройств, где это необходимо.

Все материалы упаковки должны быть утилизированы в соответствии с действующим законодательством страны, на территории которой устанавливается теплогенератор.

При распаковке воздухонагревателя убедитесь в том, что воздухонагреватель и компоненты, входящие в поставку, не понесли ущерб при транспортировке и соответствуют заказанной модели. В случае выявления ущерба или нехватки деталей, предусмотренных поставкой, немедленно свяжитесь с Поставщиком.

Изготовитель не несет ответственности за ущерб, нанесенный при перевозке, разгрузке и перемещении воздухонагревателя.

1.9. Опасность травмирования при монтаже и эксплуатации воздухонагревателя

Запрещена эксплуатация данного оборудования детьми или неспециалистами. Перед началом эксплуатации обязательно внимательно прочитайте это руководство. Соблюдайте указания по технике безопасности, чтобы избежать травм и повреждений оборудования. При эксплуатации воздухонагревателя помимо других требований необходимо следовать следующим правилам:

- ✓ не прикасайтесь к аппарату мокрыми или влажными частями тела и/или будучи босиком;
- ✓ не подвергайте теплогенератор во внутреннем исполнении (для установки внутри помещения) воздействию атмосферных явлений (осадки и т.д.);
- ✓ не используйте газовые трубы для заземления электрических установок;
- ✓ не допускайте попадания на воздухонагреватель воды или других жидкостей;
- ✓ не ставьте на воздухонагреватель никакие предметы;
- ✓ не трогайте вращающиеся части аппаратуры;
- ✓ не включайте воздухонагреватель при открытых панелях;

Работы по проектированию, монтажу, подключению, подготовке к эксплуатации, периодическому техническому обслуживанию и ремонту воздухонагревателя следует доверять только квалифицированным специалистам, которые имеют соответствующие разрешения на выполнение таких работ.

При обнаружении затруднений в обслуживании или в случае неправильного функционирования воздухонагревателя следует всегда обращаться в авторизованный центр по техническому обслуживанию или к квалифицированному специалисту. В таких случаях пользователь должен отключить воздухонагреватель от электрической сети. Для обеспечения безопасности, предупреждения повреждений воздухонагревателя необходимо отказаться от попыток самостоятельно устранить дефект.

Предварительно перед выполнением работ по устранению дефектов необходимо прекратить поступление топлива к горелке (закрыть блокирующий клапан, вентиль) и отключить подачу электроэнергии к воздухонагревателю.

Периодически (после завершения отопительного сезона), пользователь должен вызвать уполномоченного специалиста специализированной организации для чистки камеры сгорания, теплообменника и других узлов.

Периодически (периодичность определяется согласно требованиям действующих местных регламентов), пользователь должен вызвать уполномоченного специалиста специализированной организации для выполнения общего технического обслуживания и проверки безопасности эксплуатации, а также для выполнения проверки работы горелки. Результаты проверок необходимо протоколировать в соответствующих графах Гарантийного талона.

Если воздухонагреватель перевозят на другое место или передают другому пользователю, то вместе с воздухонагревателем следует отправить и настоящее руководство.

При установке, использовании и обслуживании данного оборудования пользователь должен следовать инструкциям данного руководства и иным законодательным и местным предписаниям.

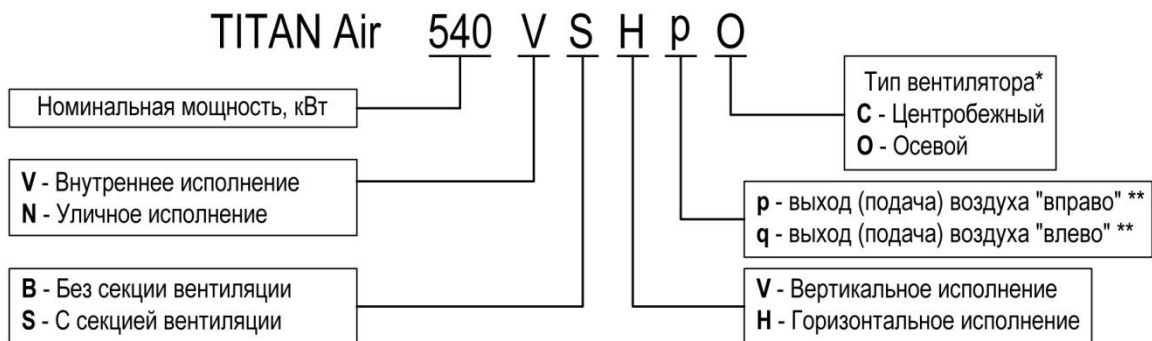
2. Основные технические характеристики воздухонагревателей

2.1. Назначение

Воздуонагреватели серии TITAN Air являются универсальными воздушными теплогенераторами непрямого нагрева воздуха и предназначены для задач отопления и вентиляции коттеджей, офисных, производственных и коммерческих объектов, кинотеатров, супермаркетов, спорткомплексов и т.п.

Воздуонагреватели предназначены как для установки внутри помещения и работе при температуре не ниже -15°C, так и для установки на улице и работе при температуре не ниже -30°C.

Воздуонагреватели TITAN Air поставляются в различных модификациях. Расшифровка обозначений возможных моделей воздухонагревателей показана на Рисунке 1.



Примечания:

* – для исполнения без секции вентиляции параметры напора воздуха и типа вентиляторов не указываются;

** – направление входа/выхода воздуха определяется с лицевой стороны воздухонагревателя (со стороны горелки).

Рисунок 1. Расшифровка обозначения модели воздухонагревателя

Возможные варианты выхода и подачи воздуха в воздухонагреватель показаны на Рисунках 2-4.

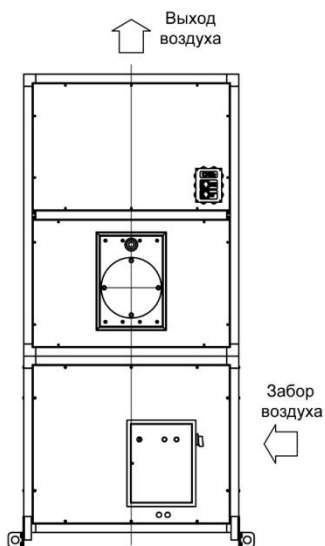


Рисунок 2. TITAN Air VSV
забор воздуха справа
(опционально возможно организовать забор воздуха слева)

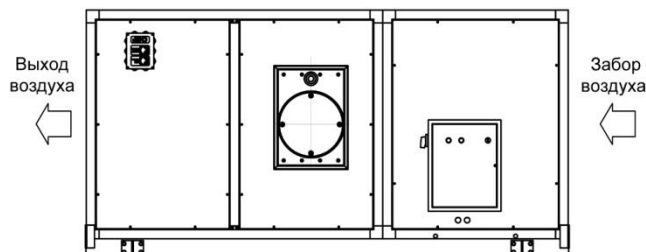


Рисунок 3. TITAN Air VSHq
выход воздуха «влево»

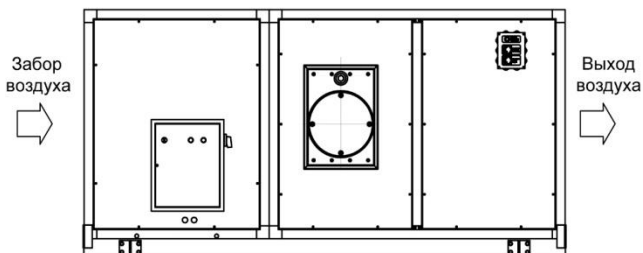


Рисунок 4. TITAN Air VSHp
выход воздуха «вправо»

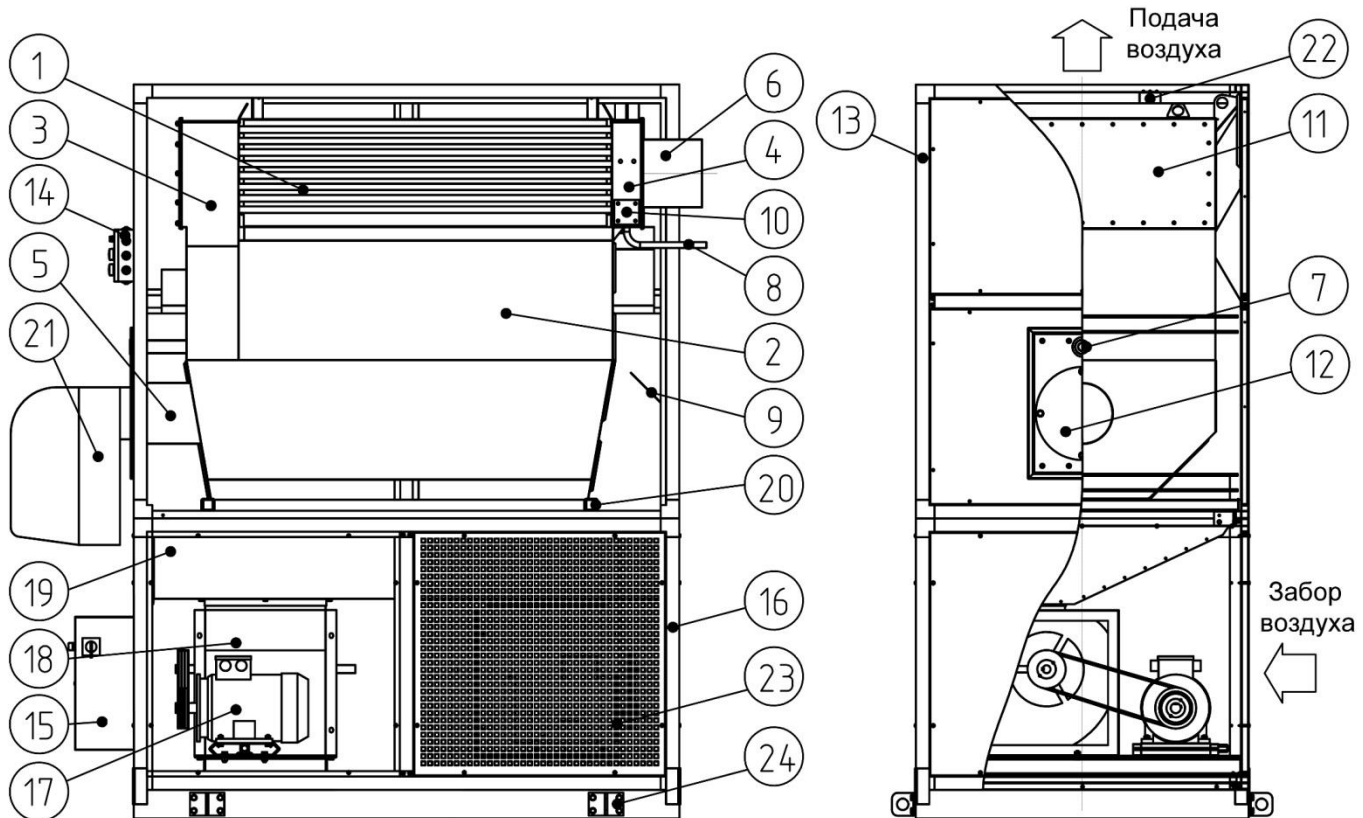
2.2. Устройство и принцип работы

Воздуонагреватель TITAN Air является теплогенератором непрямого нагрева. Пропускаемый через него воздух нагревается от стенок теплообменника и никоим образом не контактирует с продуктами сгорания.

В состав воздунонагреватель входят (см. Рисунок 5):

- ✓ секция теплообменника, к которому подсоединяется горелка (поставляется отдельно);
- ✓ секция вентиляции (поставляется не для всех моделей);

Узлы и агрегаты секций монтируются на алюминиевых рамах и закрыты наружными панелями.



- | | |
|--|--|
| 1. Теплообменник | 13. Рама секции теплообменника |
| 2. Камера сгорания | 14. Блок термостатов |
| 3. Передняя стенка коллектора продуктов сгорания | 15. Шкаф управления |
| 4. Задняя стенка коллектора продуктов сгорания | 16. Рама секции вентиляции |
| 5. Патрубок горелки | 17. Электродвигатель |
| 6. Патрубок выхода дымовых газов | 18. Вентилятор |
| 7. Окошко смотровое | 19. Защитный экран секции вентиляции |
| 8. Патрубок для слива конденсата | 20. Опора скользящая |
| 9. Отражатель | 21. Горелка |
| 10. Окошко для удаления сажи | 22. Место крепления температурных датчиков |
| 11. Люк для прочистки труб теплообменника | 23. Решетка забора воздуха |
| 12. Плита крепления горелки | 24. Поддон с монтажными крючками |

Рисунок 5. Конструкция воздунонагревателя с секцией вентиляции

Рамы секции теплообменника (13) и секции вентиляции (16) состоят из алюминиевого каркаса.

Наружные панели представляют собой сборную конструкцию, состоящую из наружного окрашенного металлического листа и внутреннего оцинкованного листа. К внутреннему оцинкованному листу укрепится теплоизоляция из минеральной ваты.

Используемая конструкция панелей позволяет эффективно обдувать теплообменник воздухом и защищать от ожогов обслуживающий персонал.

В секции теплообменника размещены камера сгорания (2) и теплообменник (1). На фронтальной панели секции размещены блок термостатов (14) и плита крепления горелки (12).

Камера сгорания с инверсией пламени имеет большую площадь теплообмена и выполняется из нержавеющей жаростойкой стали. Инверсия пламени позволяет добиться наиболее эффективного теплообмена при использовании соответствующей дутьевой горелки (поставляется отдельно). Для компенсации температурных расширений камера сгорания установлена на скользящие опоры (20).

Трубки теплообменника также изготовлены из жаростойкой нержавеющей стали и надежно приварены к камере сгорания. В случае возможной конденсации продуктов сгорания в теплообменнике предусмотрен патрубок для слива конденсата (8).

Продукты сгорания от воздухонагревателя проходят по дымовым каналам теплообменника и удаляются в атмосферу через патрубок выхода дымовых газов (6) подключаемый к дымовой трубе (поставляется отдельно).

Воздуонагреватель может комплектоваться секцией вентиляции, установленной на раме (16), либо работать с внешними вентиляторами. В случае комплектации воздухонагревателя секцией вентиляции, данная секция может монтироваться сбоку либо под камерой сгорания.

В секции вентиляции устанавливаются один или два радиальных вентилятора (18) с электродвигателями (17). Возможна установка других типов вентиляторов (уточняется при заказе).

Для исключения влияния на вентиляторы лучистого теплообмена со стороны камеры сгорания, секция вентиляции снабжена защитным экраном из оцинкованной стали (19).

На фронтальной панели секции установлен шкаф управления (15). Данный шкаф, совместно с блоком термостатов (14), позволяет контролировать и управлять основными параметрами воздухонагревателя.

Для безопасной эксплуатации секция вентиляции также закрыта панелями и оборудована съёмной решеткой (23) с отверстиями, через которую происходит забор воздуха.

Секция теплообменника и секция вентиляции представляют собой отдельные конструкции. Соединение секций между собой, возможно, как в вертикальном, так и в горизонтальном исполнении. В обоих вариантах исполнения секции установлены на металлическом поддоне (24).

В случае поставки воздухонагревателя без секции вентиляции подбор вентилятора ложится на заказчика. Вентиляторы допускается размещать как со стороны подачи в воздухонагреватель, так и за ним, со стороны забора воздуха из воздухонагревателя. Система с воздухонагревателем и вентиляторами обвязывается (стыкуется друг с другом) воздухопроводами в соответствии с правилами проектирования и монтажа вентиляционных систем и других нормативных документов.

При включении воздухонагревателя наружный воздух втягивается при помощи радиального вентилятора (18) через отверстия решетки забора воздуха (23), затем он нагревается, омывая камеру сгорания (2) и теплообменник (1). Горячий воздух, полученный таким образом, подается в воздухопровод системы вентиляции заказчика.

По просьбе заказчика воздухонагреватель может комплектоваться горелкой. В случае заказа воздухонагревателя наружного исполнения (установки воздухонагревателя на улице) горелка дополнительно комплектуется защитной секцией с системой подогрева.

2.3. Основные технические характеристики

Воздуонагреватели TITAN Air могут поставляться в различных модификациях (см. Рисунок 1). Конкретная модификация и необходимые технические характеристики воздухонагревателя согласовываются при заказе.

Основные технические характеристики Воздуонагревателей указаны в Таблице 1.

При выборе модели воздухонагревателя необходимо учитывать:

1) Мощность воздухонагревателя (подбирается исходя из отапливаемой площади, объёма нагреваемого воздуха, кратности воздухообмена либо других параметров системы вентиляции или отопления помещения).

2) Тип исполнения воздухонагревателя: уличный или внутренний.

3) Вариант исполнения воздухонагревателя: горизонтальный или вертикальный. В случае горизонтальной модели необходимо определить, куда будет происходить выход воздуха. Направление выхода воздуха («вправо» или «влево») определяется относительно фронтальной панели с установленной на ней горелкой (см. Рисунки 2-4).

4) Тип используемой горелки: двухступенчатая или модулируемая; а также вид топлива горелки: газ, дизель, мазут (не рекомендуется).

Таблица 1. Технические характеристики воздухонагревателей

Параметр	Ед. изм.	TITAN Air 95	TITAN Air 120	TITAN Air 225	TITAN Air 380	TITAN Air 480	TITAN Air 540	TITAN Air 600	TITAN Air 730	TITAN Air 800	TITAN Air 920
Тепловая мощности топки (потребляемая мощность)	кВт	95	120	225	380	480	540	670	811	906	1022
Номинальная полезная мощность	кВт	85,5	108	203	342	432	486	603	730	815	920
КПД, при соответствующей тепловой мощности, не менее	%	90	90	90	90	90	90	90	90	90	90
Соппротивление камеры сгорания	Па	38	38	50	60	120	110	110	120	130	130
Номинальный расход воздуха	м³/ч	6410	8100	15230	25650	32400	36450	45230	54750	61130	69000
Перепад температуры между входом и выходом (температура нагрева) при номинальном расходе воздуха, ΔТ	°С	40	40	40	40	40	40	40	40	40	40
Максимальный расход газа *	м³/ч	10,2	12,9	24,2	40,9	51,6	58,1	72	87,2	97,3	109,9
Максимальная температура нагретого воздуха на выходе, Тmax	°С	70	70	70	70	70	70	70	70	70	70
Соппротивление теплообменника при номинальном расходе воздуха	Па	150	150	150	150	150	200	200	250	250	250
Рабочее статическое давление на выходе **	Па	550	550	550	550	550	750	750	800	800	800
Потребляемая электрическая мощность, вентиляторов/горелки/ТЭНа *	кВт	4,4/0,3/1	4,4/0,3/1	11/0,7/1	15/1/1	15/1/1	22/1,2/1	22/1,2/1	22/2,3/1	30/2,3/1	30/2,3/1

* – Справочное значение, расход при теплотворной способности газа 8000 ккал/м³.

** – Данные по напору воздуха и электропотреблению приведены для справок и уточняются при заказе конкретного воздухонагревателя в зависимости от модели вентиляторов/горелки/ТЭНа. Точные данные по напору воздуха и электропотреблению указываются в паспорте на конкретный воздухонагреватель.

Виды и номинальное давление используемых газов, напряжение электрической сети определяются в зависимости от используемой горелки и описаны в технической документации на горелку. Перевод воздухонагревателя с одного вида топлива на другой осуществляется заменой горелки на другую, работающую на нужном топливе.

Ко всем моделям воздухонагревателей предлагаются протестированные на совместимость и опробованные в эксплуатации горелки на газе, дизельном топливе либо комбинированные «газ – дизельное топливо».

Таблица 2. Размеры топочного объёма воздухонагревателя

Модель	Диаметр топочной камеры,	Длина топочной камеры,	Рекомендуемая длина сопла горелки,
	мм	мм	мм
TITAN Air 95	630	862	220...280
TITAN Air 120	630	862	220...280
TITAN Air 225	800	1200	220...280
TITAN Air 380	897	1600	300...360
TITAN Air 480	997	1750	300...360
TITAN Air 540	1077	2002	310...370
TITAN Air 600	1097	2200	320...380
TITAN Air 730	1297	2500	330...400
TITAN Air 800	1347	2737	330...400
TITAN Air 920	1447	3000	330...400

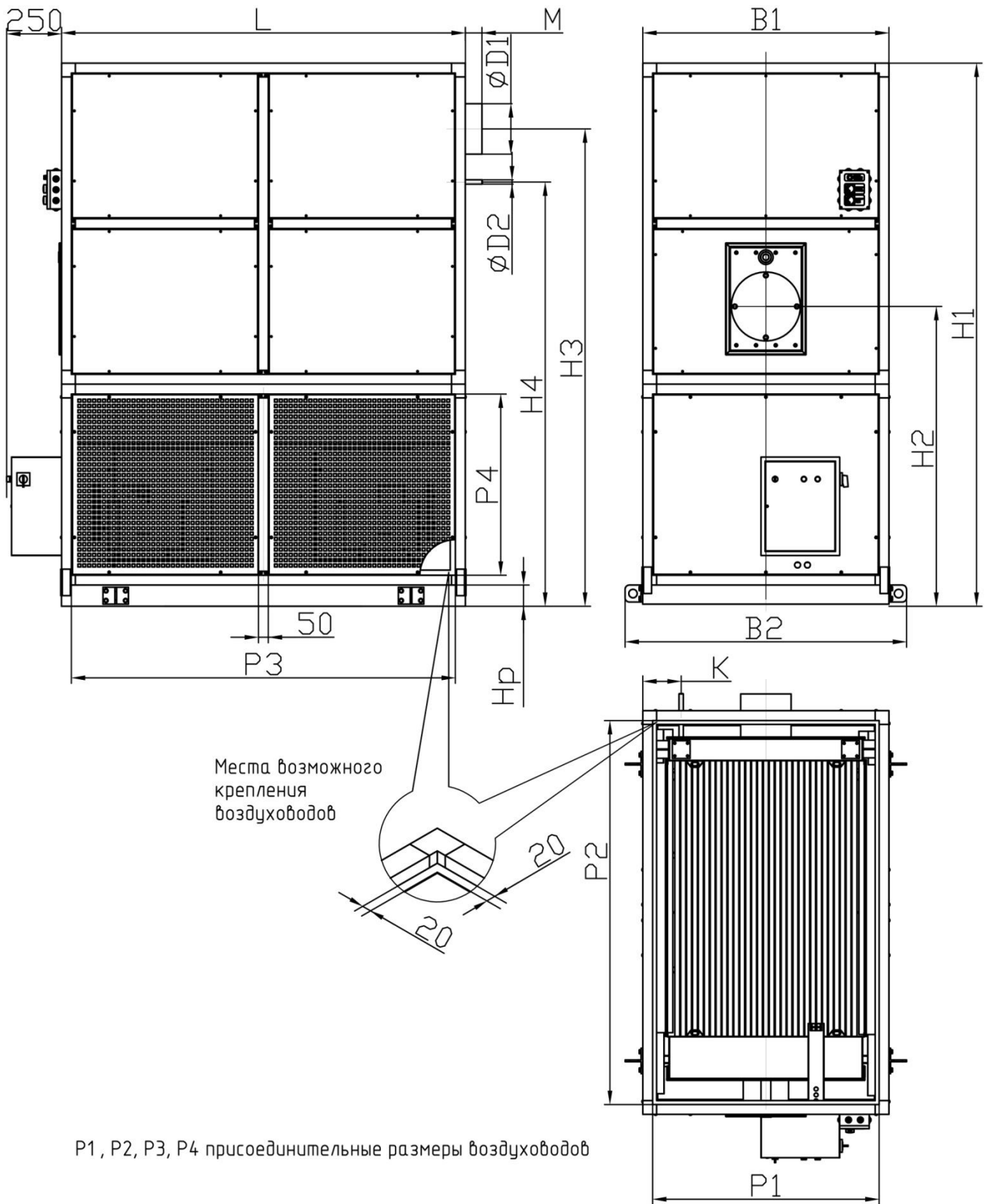


Рисунок 7. Габаритные размеры воздухонагревателя TITAN Air VSV вертикального исполнения (с секцией вентиляции) (см. Таблицу 3)

**Таблица 3. Размеры воздухонагревателя TITAN Air VSV вертикального исполнения
(с секцией вентиляции) (см. Рисунок 7)**

Модель		TITAN Air VSV									
		95	120	225	380	480	540	600	730	800	920
L	мм	1160	1160	1520	2050	2170	2450	2725	2998	3139	3499
M	мм	61	61	66	85	78	70	138	185	312	391
K	мм	200	200	200	195	199	210	228	239	235	236
B1	мм	950	950	1105	1250	1348	1440	1505	1715	1770	1820
B2	мм	1116	1116	1271	1416	1514	1606	1671	1881	1936	1986
H1	мм	2200	2200	2470	2750	2850	2940	3350	3660	3770	3910
H2	мм	1270	1270	1330	1515	1565	1565	1910	1995	2010	2075
H3	мм	1930	1930	2165	2417	2517	2619	2978	3245	3334	3457
H4	мм	1705	1705	1910	2147	2245	2348	2689	2902	2991	3063
Hp	мм	100	100	100	100	100	100	100	100	120	120
D1	мм	182	182	256	256	303	303	303	353	403	403
D2	мм	22	22	22	22	22	22	22	22	22	22
P1	мм	850	850	1005	1150	1248	1340	1365	1575	1630	1680
P2	мм	1060	1060	1420	1950	2070	2350	2585	2858	2999	3359
P3	мм	1060	1060	1420	1950	2070	2350	2585	2858	2999	3359
P4	мм	780	780	780	920	920	920	1200	1200	1200	1200
Масса	кг	496	496	806	1041	1325	1457	1649	1885	2008	2198

(Данные и размеры приведены для справок, уточняются при поставке)

**Таблица 4. Размеры воздухонагревателя TITAN Air VSHp горизонтального исполнения
(с секцией вентиляции, подача воздуха "вправо") (см. Рисунок 8)**

Модель		TITAN Air VSHp									
		95	120	225	380	480	540	600	730	800	920
L1	мм	2220	2220	2490	2650	2950	3120	3450	3560	3650	3790
L2	мм	1290	1290	1350	1415	1665	1745	2010	1895	1890	1955
L3	мм	1000	1000	1000	1020	1220	1300	1540	1340	1340	1340
L4	мм	370	370	438	480	487	477	535	635	656	724
L5	мм	268	268	306	334	334	321	372	415	436	454
M	мм	62	62	51	70	62	56	138	185	312	391
B1	мм	1160	1160	1520	2050	2170	2450	2725	2998	3139	3499
B2	мм	1326	1326	1686	2216	2336	2616	2891	3164	3305	3665
H1	мм	1050	1050	1205	1350	1448	1540	1605	1815	1890	1940
H2	мм	575	575	653	725	774	820	853	957	1005	1030
H3	мм	201	201	184	184	185	186	212	213	232	232
Hp	мм	100	100	100	100	100	100	100	100	120	120
D1	мм	182	182	256	256	303	303	303	353	403	403
D2	мм	22	22	22	22	22	22	22	22	22	22
P1	мм	850	850	1005	1150	1248	1340	1365	1575	1630	1680
P2	мм	1060	1060	1420	1950	2070	2350	2585	2858	2999	3359
Масса	кг	564	564	890	1141	1430	1570	1767	2019	2176	2380

(Данные и размеры приведены для справок, уточняются при поставке)

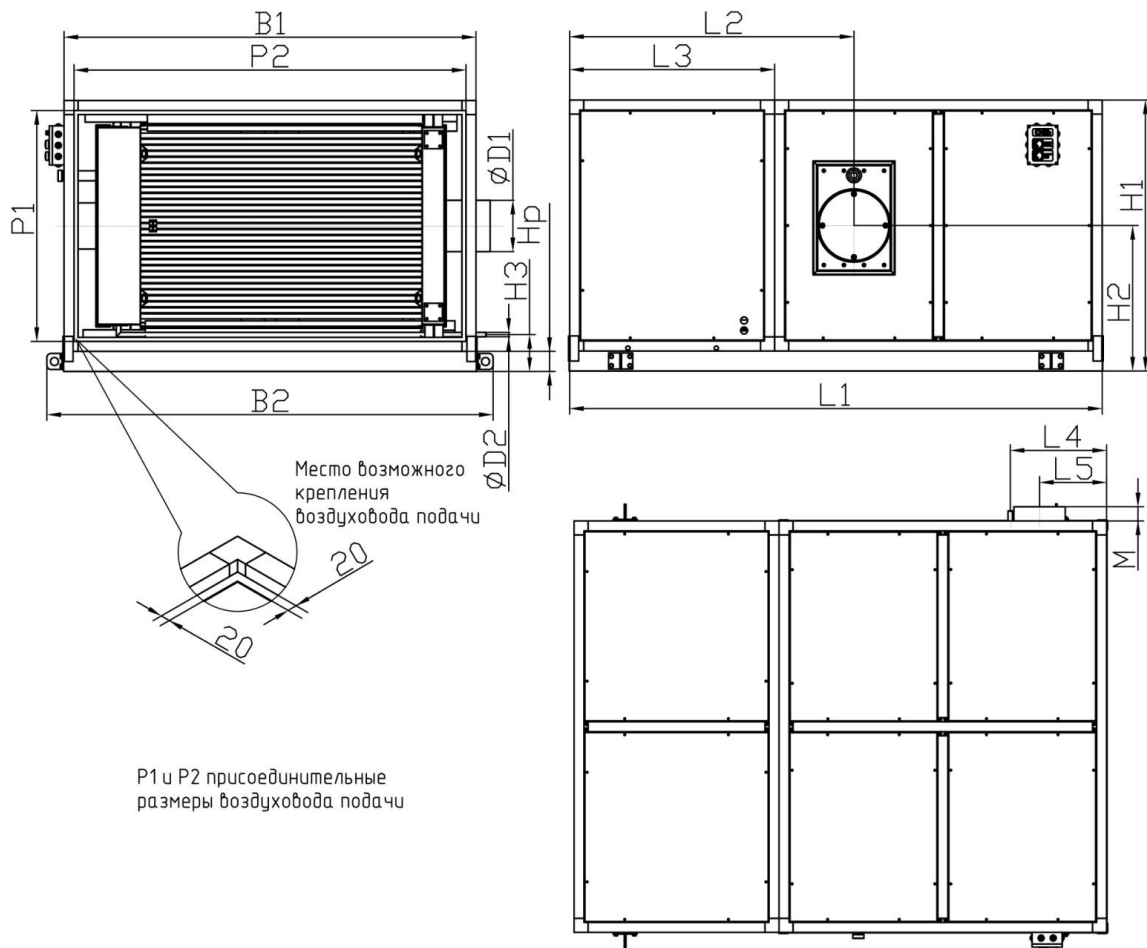


Рисунок 8. Габаритные размеры воздухонагревателя TITAN Air VSHr горизонтального исполнения (с секцией вентиляции, подача воздуха "вправо") (см. Таблицу 4)

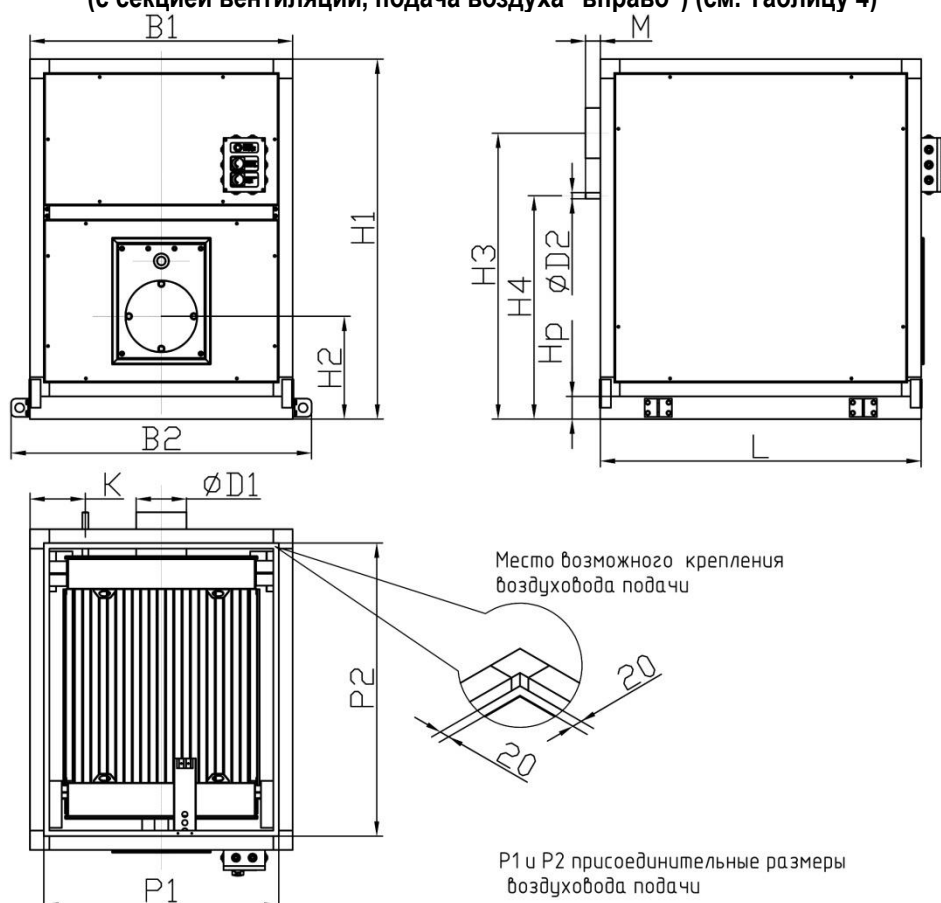


Рисунок 9. Габаритные размеры воздухонагревателя TITAN Air VBV вертикального исполнения (без секции вентиляции) (см. Таблицу 5)

**Таблица 5. Размеры воздухонагревателя TITAN Air VBV вертикального исполнения
(без секции вентиляции) (см. Рисунок 9)**

Модель		TITAN Air VBV									
		95	120	225	380	480	540	600	730	800	920
L	мм	1160	1160	1520	2050	2170	2450	2725	2998	3139	3499
K	мм	200	200	202	195	190	210	228	239	235	235
M	мм	62	62	66	85	78	70	137	185	312	391
B1	мм	950	950	1105	1250	1348	1440	1505	1715	1770	1820
B2	мм	1116	1116	1271	1416	1514	1606	1671	1881	1936	1986
H1	мм	1320	1320	1590	1730	1830	1920	2010	2320	2430	2570
H2	мм	390	390	450	495	545	545	570	655	670	735
H3	мм	1052	1052	1285	1396	1497	1599	1638	1905	1994	2117
H4	мм	825	825	1031	1127	1225	1328	1349	1562	1651	1723
Hp	мм	100	100	100	100	100	100	100	100	120	120
D1	мм	182	182	256	256	303	303	303	353	403	403
D2	мм	22	22	22	22	22	22	22	22	22	22
P1	мм	850	850	1005	1150	1248	1340	1365	1575	1630	1680
P2	мм	1060	1060	1420	1950	2070	2350	2585	2858	2999	3359
Масса	кг	203	203	344	431	510	578	738	940	1016	1170

(Данные и размеры приведены для справок, уточняются при поставке)

**Таблица 6. Размеры воздухонагревателя TITAN Air VBHp горизонтального исполнения
(без секции вентиляции, подача воздуха "вправо") (см. Рисунок 10)**

Модель		TITAN Air VBHp									
		95	120	225	380	480	540	600	730	800	920
L1	мм	1160	1160	1520	2050	2170	2450	2725	2998	3139	3499
L2	мм	1326	1326	1686	2216	2336	2616	2891	3164	3305	3665
L3	мм	1220	1220	1490	1630	1730	1820	1910	2220	2310	2450
L4	мм	370	370	434	480	483	470	535	635	655	723
L5	мм	268	268	305	334	334	321	372	415	436	453
M	мм	62	62	64	83	74	70	139	185	312	391
H1	мм	1050	1050	1205	1350	1448	1540	1605	1815	1890	1940
H2	мм	575	575	653	725	774	820	853	957	1005	1030
H3	мм	201	201	184	184	185	187	211	213	232	232
Hp	мм	100	100	100	100	100	100	100	100	120	120
D1	мм	182	182	256	256	303	303	303	353	403	403
D2	мм	22	22	22	22	22	22	22	22	22	22
P1	мм	850	850	1005	1150	1248	1340	1365	1575	1630	1680
P2	мм	1060	1060	1420	1950	2070	2350	2585	2858	2999	3359
Масса	кг	271	271	428	531	615	691	856	1074	1184	1352

(Данные и размеры приведены для справок, уточняются при поставке)

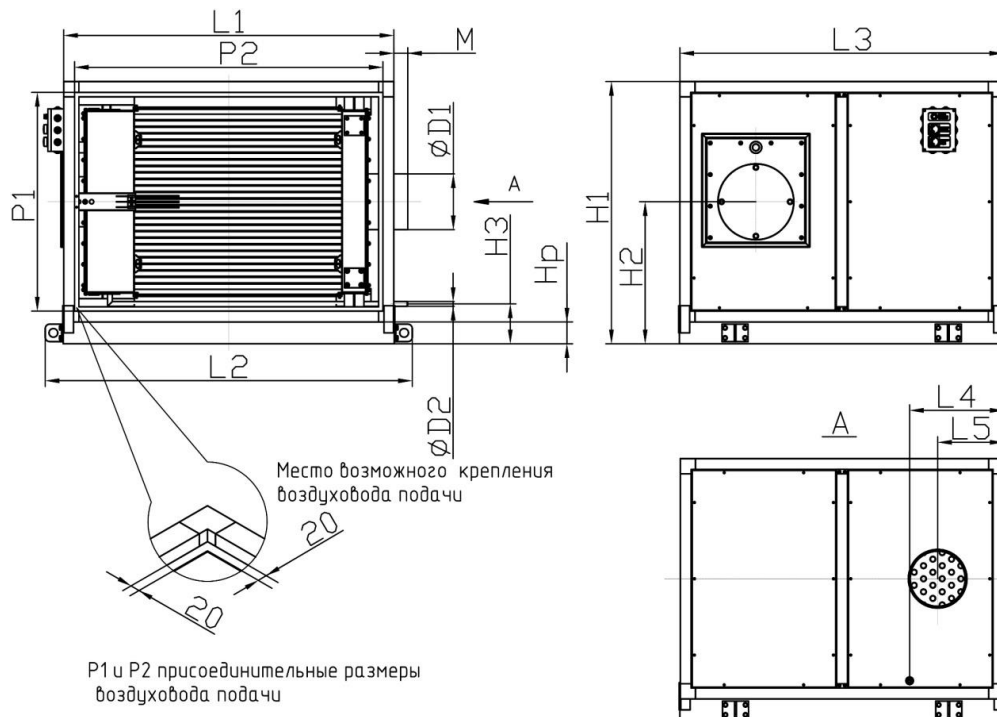


Рисунок 10. Габаритные размеры воздухонагревателя TITAN Air VBHp горизонтального исполнения (без секции вентиляции, подача воздуха "вправо") (см. Таблицу 6)

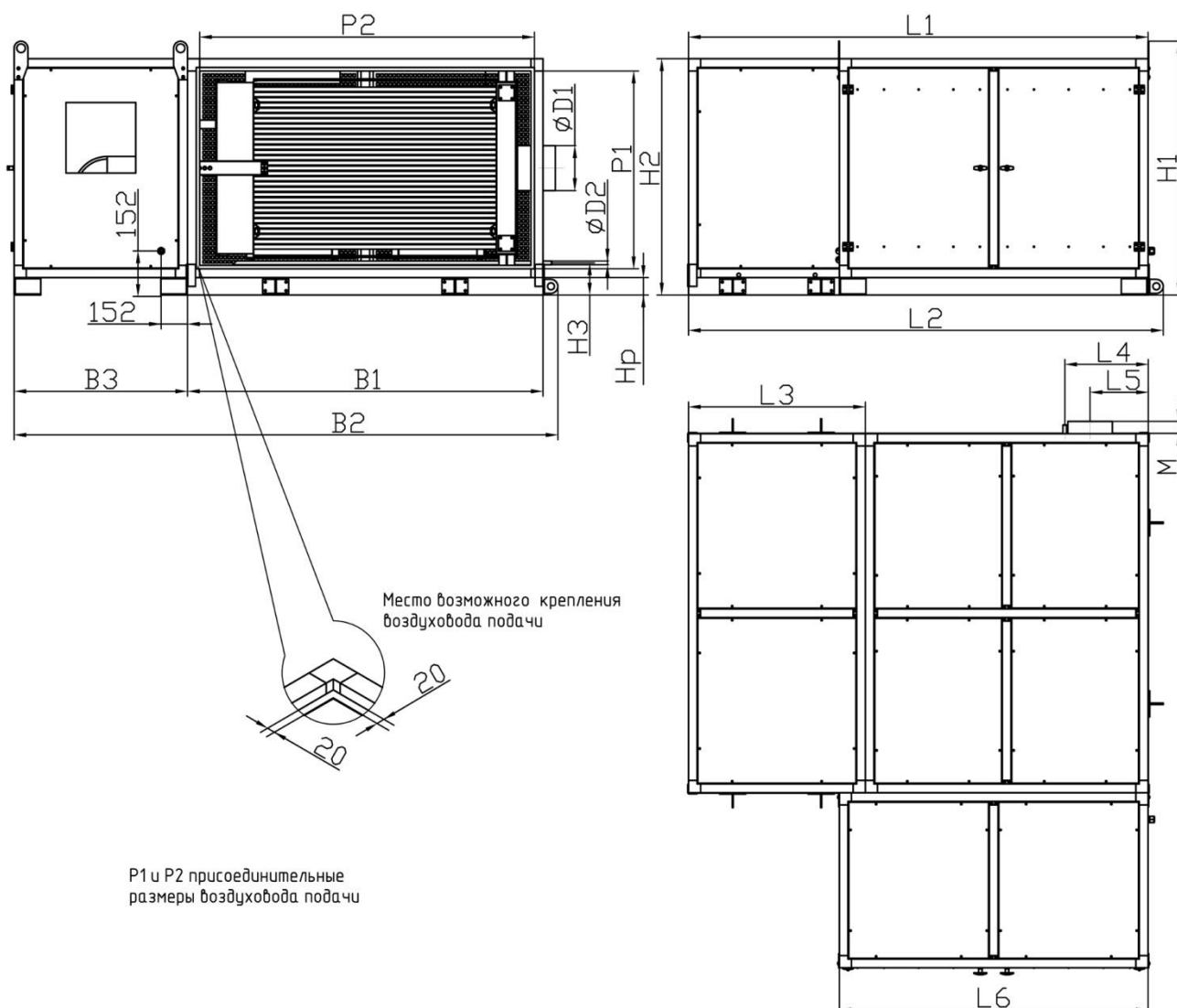


Рисунок 11. Габаритные размеры воздухонагревателя TITAN Air NSHp горизонтального уличного исполнения (с секцией вентиляции, подача воздуха "вправо") (см. Таблицу 7)

Таблица 7. Размеры воздухонагревателя TITAN Air NSHr горизонтального уличного исполнения (с секцией вентиляции, подача воздуха "вправо") (см. Рисунок 11)

Модель		TITAN AirNSHr									
		95	120	225	380	480	540	600	730	800	920
L1	мм	2220	2220	2370	2650	3170	3120	3404	3784	3874	4014
L2	мм	2308	2308	2458	2738	3265	3208	3486	3868	3957	4098
L3	мм	1000	1000	880	1020	1360	1300	1490	1560	1560	1560
L4	мм	370	370	438	480	487	477	535	617	655	723
L5	мм	268	268	306	334	356	321	372	415	436	453
L6	мм	1428	1428	1698	1788	2003	2068	2158	2468	2550	2698
M	мм	49	49	86	70	62	56	139	185	312	391
B1	мм	1160	1160	1520	2050	2170	2450	2725	3000	3141	3501
B2	мм	2048	2048	2608	3138	3271	3538	4110	4386	4526	4886
B3	мм	800	800	1000	1000	1000	1000	1300	1300	1300	1300
H1	мм	1150	1150	1305	1450	1548	1640	1655	1865	1940	1990
H2	мм	1050	1050	1205	1350	1448	1540	1605	1815	1890	1940
H3	мм	201	201	184	184	185	186	211	213	232	232
Hр	мм	100	100	100	100	100	100	100	100	120	120
D1	мм	182	182	256	256	303	303	303	353	403	403
D2	мм	22	22	22	22	22	22	22	22	22	22
P1	мм	850	850	1005	1150	1248	1340	1365	1575	1630	1680
P2	мм	1060	1060	1420	1950	2070	2350	2585	2858	2999	3359
Масса	кг	702	702	1060	1328	1652	1794	2021	2334	2502	2718

(Данные и размеры приведены для справок, уточняются при поставке)

Таблица 8. Размеры воздухонагревателя TITAN Air NSV вертикального уличного исполнения (с секцией вентиляции) (см. Рисунок 12)

Модель		TITAN Air NSV									
		95	120	225	380	480	540	600	730	800	920
L1	мм	1960	1960	2320	3100	3220	3800	4075	4348	4489	4849
L2	мм	800	800	800	1050	1050	1350	1350	1350	1350	1350
L3	мм	1160	1160	1520	2050	2170	2450	2725	2998	3139	3499
L4	мм	168	168	168	168	168	212	212	212	212	212
M	мм	49	49	66	71	62	56	138	185	312	391
K	мм	200	200	203	195	199	210	228	239	235	236
B1	мм	958	958	1113	1258	1356	1450	1505	1715	1770	1820
B2	мм	1116	1116	1271	1416	1514	1606	1671	1881	1936	1986
H1	мм	2200	2200	2470	2750	2850	2940	3350	3660	3770	3910
H2	мм	2270	2270	2540	2820	2920	3010	3450	3760	3870	4010
H3	мм	1930	1930	2165	2417	2517	2620	2978	3245	3334	3457
H4	мм	1705	1705	1910	2147	2245	2348	2689	2902	2991	3063
H5	мм	1337	1337	1337	1337	1337	1293	1293	1293	1313	1313
Hр	мм	100	100	100	100	100	100	100	100	120	120
D1	мм	182	182	256	256	303	303	303	353	403	403
D2	мм	22	22	22	22	22	22	22	22	22	22
P1	мм	850	850	1005	1150	1248	1340	1365	1575	1630	1680
P2	мм	1060	1060	1420	1950	2070	2350	2585	2858	2999	3359
P3	мм	1060	1060	1420	1950	2070	2350	2585	2858	2999	3359
P4	мм	780	780	780	920	920	920	1200	1200	1200	1200
Масса	кг	634	634	976	1228	1547	1681	1903	2200	2334	2536

(Данные и размеры приведены для справок, уточняются при поставке)

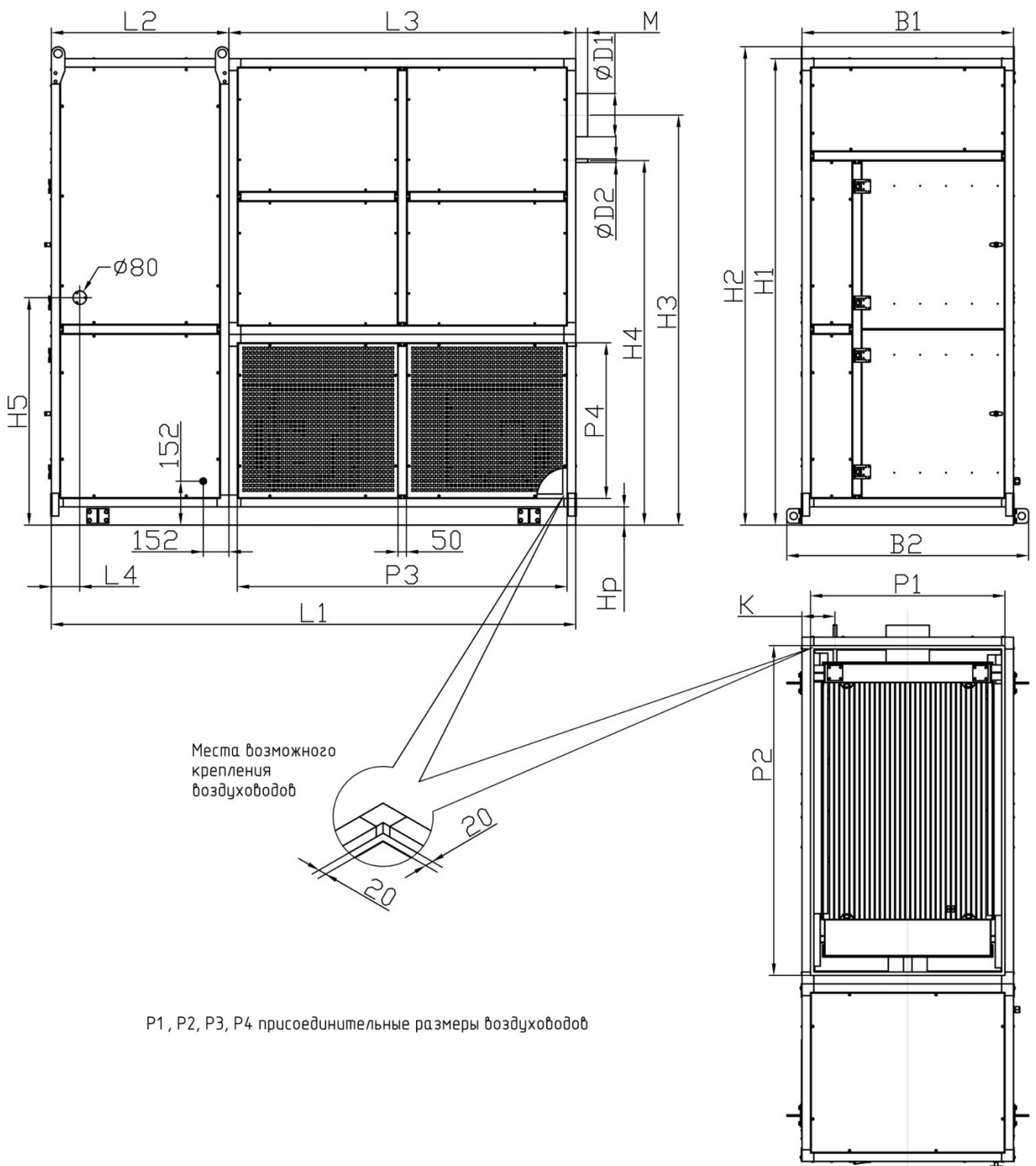


Рисунок 12. Габаритные размеры воздухонагревателя TITAN Air NSV вертикального уличного исполнения (с секцией вентиляции) (см. Таблицу 8)

2.4. Уровень шумов

Шумовые характеристики воздухонагревателя различны для каждой модели и определяются параметрами и количеством вентиляторов, установленных в секции вентиляции. В Таблице 9 приведены ориентировочные значения звуковой мощности для различных моделей воздухонагревателей.

Выбор и согласование модели воздухонагревателя и вентиляторов, устанавливаемых в секцию вентиляции, должен производиться на основании проекта на систему вентиляции, выполненного специализированной организацией. Необходимо учитывать значения и характеристики шума на рабочих местах, определенных проектом на систему вентиляции и ГОСТ 12.1.003-83. Расчет уровней звукового давления непосредственно на рабочем месте производится, согласно ГОСТ Р ЕН 12354-5—2012, исходя из известной звуковой мощности воздухонагревателя, характеристик помещений и системы вентиляции.

В случае, если шумовые характеристики воздухонагревателя превышают предельно допустимые значения, установленные проектом и ГОСТ 12.1.003-83 для данного вида трудовой деятельности и рабочего места, необходимо предусмотреть меры по снижению шума, воздействующего на обслуживающий персонал.

Точные значения звуковой мощности воздухонагревателя предоставляются по запросу заказчика на основании существующего проекта системы вентиляции и согласованных вентиляторов в секции вентиляции.

Системы снижения шума не входят в комплект поставки воздухонагревателя.

Таблица 9. Уровень суммарной звуковой мощности (в скобках указано количество вентиляторов)

Модель	TITAN Air									
	95	120	225	380	480	540	600	730	800	920
Центробежные вентиляторы Уровень звуковой мощности L _{WA} , дБА	88 (1)	88 (1)	94 (2)	93(2)	94 (2)	95 (2)	98 (2)	95 (2)	97 (2)	99 (2)
Осевые вентиляторы Уровень звуковой мощности L _{WA} , дБА	95 (1)	95 (1)	102 (1)	101 (1)	106 (2)	107 (2)	105 (2)	107 (2)	109 (2)	109 (2)

3. Установка, монтаж и подключение воздухонагревателей

3.1 Общие замечания

Монтаж воздухонагревателя должен производиться по проекту, разработанному в установленном порядке специализированной организацией, имеющей допуск на выполнение данного вида проектных работ, с учетом данных, приведенных в настоящем руководстве.

Все работы по проектированию, монтажу, установке и подключению воздухонагревателя, а также сервисное обслуживание должны проводиться только квалифицированными специалистами, имеющими соответствующую лицензию.



ВНИМАНИЕ! Ошибки при монтаже и подсоединение воздухонагревателя могут нанести вред имуществу и здоровью потребителя. Предприятие-изготовитель не несет ответственности за неисправности воздухонагревателя и ущерб потребителю, возникшие в результате неправильного монтажа воздухонагревателя.

При заказе модели с секцией вентиляции, характеристики поставляемых в её составе вентиляторов необходимо выбирать в соответствии с проектом на вентиляцию и характеристиками воздухонагревателя.

Мощность электродвигателей вентиляторов необходимо подбирать с учетом работы вентилятора в нужной рабочей точке. (Подача необходимого количества воздуха с требуемым давлением).

При значительном отклонении работы вентилятора от рабочей точки, больше 20%, произойдет перегрев электродвигателя и срабатывание теплового реле, отключающего электродвигатель.



ПРЕДУПРЕЖДЕНИЕ! ЗАПРЕЩАЕТСЯ работа вентилятора воздухонагревателя в холостом режиме без создания сопротивления на выходе или входе воздухонагревателя более 10 минут.

Регулирование статического давления и работа в нужной рабочей точке достигается установкой заслонки поворотной (шибера) на входе или выходе воздухонагревателя.

Поворотная заслонка не входит в комплект поставки воздухонагревателя и является элементом системы вентиляции.

Работу вентиляторов воздухонагревателя в нужной рабочей точке также можно определить косвенно по потребляемому электродвигателем току.

В Таблице 10 представлены ориентировочные значения потребляемого тока для центробежных вентиляторов Nicotra ADH/RDH

Таблица 10. Потребляемый электродвигателем номинальный ток

Модель	TITAN Air									
	95	120	225	380	480	540	600	730	800	920
Номинальный ток, соответствующий рабочей точке, А	8,2	8,2	11,4	14,8	14,8	21	21	21	28	28

3.2 Установка воздухонагревателя

Воздуонагреватель должен быть установлен и подключен согласно проекту, на систему вентиляции и требованиям действующих законов, стандартов, регламентов и инструкций.



ПРЕДУПРЕЖДЕНИЕ! *Запрещено устанавливать воздухонагреватель в месте, где воздух может подвергаться загрязнению взрывоопасными, горючими или активизирующими коррозию веществами или их парами.*

Воздуонагреватель следует установить таким образом, чтобы предупредить прямое попадание брызг воды, дождя или просачивающейся воды.

Место для установки воздухонагревателя должно соответствовать общим требованиям регламентов по подключению газа, требованиям по обеспечению вентиляции и учитывать технические требования, а также местные действующие нормативы и законы.

Рекомендуется до установки воздухонагревателя проверить разрешительную документацию на его монтаж и в случае нехватки документов сделать соответствующие запросы на их получение.

Воздуонагреватель должен быть установлен на плоской, ровной поверхности, надежно выдерживающей его вес и позволяющей обеспечить его устойчивое положение.

Воздуонагреватель устанавливается на ровную горизонтальную поверхность, выдерживающую равномерную нагрузку от веса воздухонагревателя и обеспечивающую его устойчивое положение. Обычно воздухонагреватель стоит на ровной площадке за счет собственного веса и дополнительного закрепления не требует. В случае невозможности обеспечения ровной площадки и необходимости установки воздухонагревателя на раму, или необходимости закрепления воздухонагревателя по условиям эксплуатации, при наличии внешних факторов, которые могут повлиять на устойчивость воздухонагревателя, способ и точки крепления воздухонагревателя согласовываются с Заказчиком при подписании договора поставки и указываются в паспорте на воздухонагреватель.

Для беспрепятственной установки воздухонагревателя и его технического обслуживания следует обеспечивать минимально допустимые расстояния до стен, складированных материалов, иных установок и станков и т.п. (см. Рисунок 13).

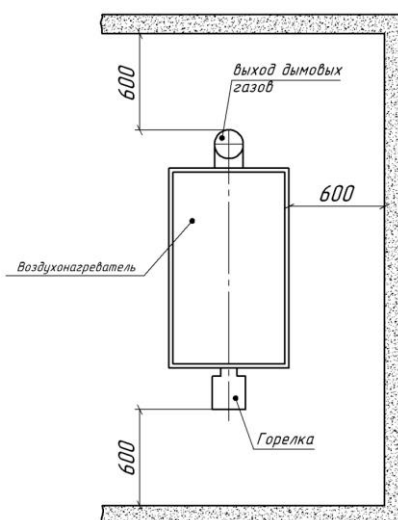


Рисунок 13. Минимально допустимые расстояния. Размеры указаны в мм

Выдуваемый воздухонагревателем поток теплого воздуха может достигать и касаться стен, но не должен непосредственно направляться в стену. В том случае, если устанавливают несколько воздухонагревателей, их следует разместить таким образом, чтобы потоки воздухонагревателей перекрывались между собой.

В целях обеспечения безопасности эксплуатации необходимые минимально допустимые расстояния, а прежде всего – минимально допустимые расстояния до горючих конструкций, определяются согласно требованиям законов, стандартов, действующих регламентов и должны быть увеличены в соответствии с ними.

К сетям электропитания и подачи топлива должен быть обеспечен свободный доступ.

Все операции по установке и подсоединению воздухонагревателя должны быть выполнены исключительно специализированным и компетентным персоналом, имеющим опыт запуска в эксплуатацию агрегатов данного типа.



ПРЕДУПРЕЖДЕНИЕ! *Строго воспрещается вносить какие-либо изменения в конструкцию воздухонагревателя без разрешения изготовителя.*

3.3 Подсоединение воздухонагревателя к системе воздуховодов

Подключение воздухонагревателя к системе воздуховодов необходимо производить в соответствии и с учетом всех норм и требований, указанных в проекте на систему вентиляции.

При проектировании воздуховодов следует руководствоваться действующими нормами и правилами проектирования и расчета вентиляции.

Каналы забора «холодного» воздуха в воздухонагреватель и подачи «нагретого» воздуха в систему вентиляции (см. Рисунок5 и Рисунки7-12) должны иметь размеры, соответствующие характеристикам воздухонагревателя, указанным в данном руководстве, в Разделе 2 «Основные технические характеристики воздухонагревателей».

При подсоединении воздуховодов к воздухонагревателю поверхности соприкосновения следует герметизировать силиконовым клеем-герметиком.

Для избегания возможной передачи вибраций от воздухонагревателя на каналы разводки воздуха рекомендуется, на канале подачи, установить antivибрационный уплотнитель.

На долговечность работы воздухонагревателя влияет степень очистки подаваемого воздуха, поэтому подачу воздуха следует осуществлять через фильтры класса очистки G3 или более. В случае забора воздуха снаружи рекомендуется установить противодождевые решетки.

Места подсоединения воздуховодов к воздухонагревателю показаны на рис. 7-12, размеры подсоединений (параметры P1, P2, P3, P4) указаны в Таблицах 3-8.

3.4 Подсоединение воздухонагревателя к системе подачи топлива



ВНИМАНИЕ! *Подсоединение воздухонагревателя к системе подачи топлива должно осуществляться только специалистами организации, имеющей соответствующую лицензию и разрешение.*

Необходимо строго придерживаться инструкции по эксплуатации и монтажу устанавливаемой на воздухонагреватель горелки (поставляется в комплекте с горелкой), а также действующих в данной области нормативов и законов.

Монтаж и подключение горелки воздухонагревателя к топливо проводу должны производиться специализированной организацией, в соответствии с действующими нормами и правилами.

Топливоподводящие патрубки и трубопроводы должны иметь условный проход соответствующего диаметра, чтобы обеспечит необходимый расход топлива для работы воздухонагревателя.

3.5 Подсоединение воздухонагревателя к дымоходу



ВНИМАНИЕ! *Температура отходящих газов может достигать 290-300°C*

Подсоединение осуществляется с помощью патрубка выхода дымовых газов (6) (см. Рисунок 5). Размеры патрубка, в зависимости от модели воздухонагревателя, указаны в Таблицах 3-8.

Конструкция дымохода должна соответствовать требованиям строительных норм и правил и обеспечивать разрежение за воздухонагревателем в пределах от 2 Па до 15 Па при любых условиях окружающей среды. Сечение и высота дымохода должны выбираться на основании аэродинамического расчета и расчета рассеивания вредных веществ в атмосфере, выполняемых проектной организацией.

Конструкция дымохода должна быть такой, чтобы, в случае образования конденсата в дымоходе или попадания мусора в ствол дымовой трубы, исключалось попадание конденсата и мусора в теплогенератор.

Подсоединение дымохода к воздухонагревателю должно быть выполнено таким образом, чтобы нагрузка от веса дымохода и температурных расширений не передавались на воздухонагреватель.

Площадь сечения участка дымохода, соединяющего теплогенератор с вертикальным стволом дымовой трубы, должна быть не менее сечения патрубка выхода дымовых газов воздухонагревателя. Все повороты, углы, врезки и тройники на дымоходе рекомендуется делать под косым углом (например, 30°, 45° или 60°). Выполнение поворотов и врезок под прямым углом нежелательно.

Не допускается подсоединение к дымоходу воздухонагревателя других отопительных, варочных или подобных приборов.

3.6 Подключение электропитания



ВНИМАНИЕ! *Работы с электрическим оборудованием можно производить только при наличии соответствующей квалификации и опыта работ.*

Воздухонагреватель должен подключаться к электросети с показателями и нормами качества электрической энергии, соответствующими ГОСТ 32144-2013, либо документу замещающего его.

Перед работой с электрооборудованием: отключите электропитание на всех фазах (выньте предохранитель или выключите защитный автомат) и обеспечьте защиту от случайного включения.

Воздухонагреватель поставляется в различных модификациях. Для выполнения всех подключений необходимо использовать клеммники и кабельные вводы, расположенные в электрическом шкафу управления.

Подключения необходимо выполнять согласно электрической схеме соответствующей модели. Электрические схемы соответствующей модели не содержатся в данном руководстве и поставляются как дополнение к данному руководству.

До подачи напряжения на воздухонагреватель следует проверить, чтобы присутствующее напряжение соответствовало ГОСТ 32144-2013, либо документу замещающему его. Для трехфазных агрегатов необходимо проконтролировать направление вращения вентиляторов.

Для подключения электроснабжения воздухонагревателя следует использовать 5-жильный кабель. Заземляющий проводник кабеля необходимо подключить к соответствующей клемме в щите управления воздухонагревателя.

3.7 Установка горелки



ВНИМАНИЕ! *Горелка в стандартный комплект поставки воздухонагревателя не входит, а подбирается и приобретается отдельно.*



ВНИМАНИЕ! *При подборе, установке и эксплуатации горелки, помимо данного руководства по эксплуатации, необходимо обязательно ознакомиться и соблюдать требования инструкций и руководств на выбранную горелку.*

Подбор горелки должен осуществляться только опытным, квалифицированным специалистом. Рекомендуется обращаться для этого в организации, имеющие опыт монтажа и пуско-наладки данного типа воздухонагревателей и горелок. При подборе горелки также рекомендуется проконсультироваться с техническим представителем производителя выбранного типа горелок.

Воздухонагреватель предназначен для работы с блочной наддувной горелкой, работающей на природном, или сжиженном газе, либо на жидком печном топливе (допускается дизтопливо).

Основные параметры, необходимые для подбора горелки, приведены на Рисунке 6 и в Таблице 2 данного руководства.

В стандартном исполнении плита под горелку не имеет отверстия под сопло горелки, поэтому для подключения горелки необходимо просверлить отверстие в плите под горелку и в каолиновой плите, которая крепится за ней. Если потребителю заранее известны точные тип, марка и размеры горелки, которую он будет устанавливать на воздухонагреватель, то Предприятие-изготовитель может заранее выполнить в плите необходимые отверстия за дополнительную оплату. В некоторых случаях, для некоторых горелок, может потребоваться установка специальной удлиняющей вставки между горелкой и плитой под горелку. Данная вставка также делается либо потребителем самостоятельно, либо может быть изготовлена Предприятием-изготовителем воздухонагревателя за дополнительную оплату.

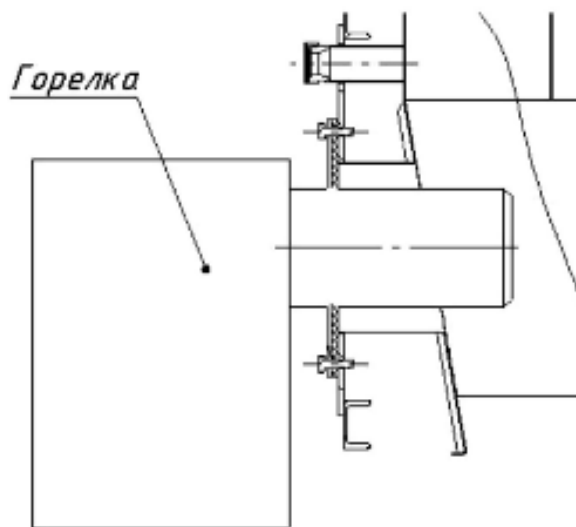


Рисунок 14. Установка горелки

Крепление горелки к плите осуществляется с помощью крепежных элементов, поставляемых в комплекте с горелкой, либо поставляемых отдельно и указанных в инструкции к горелке. Перед выполнением всех вышеперечисленных действий необходимо прочитать инструкцию завода-изготовителя горелки и строго соблюдать все ее требования и требования других регламентов завода-изготовителя.

Настройка минимальной мощности горения (или первой ступени) для горелок должна составлять не менее 35% от потребляемой мощности воздухонагревателя, указанной в Таблице 1 настоящего Руководства по эксплуатации. Настройка максимальной мощности горения (или второй ступени) для горелок должна составлять не более потребляемой мощности воздухонагревателя, указанной в Таблице 1 настоящего Руководства по эксплуатации.

Внимание! Перед пуском воздухонагревателя горелка должна быть настроена таким образом, чтобы ее мощность горения не превышала потребляемой мощности (мощности топки) воздухонагревателя.

4. Инструкции для пользователя

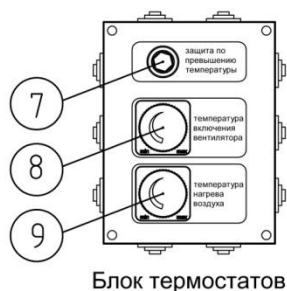
4.1 Органы управления работой воздухонагревателя

Операции, которые должен осуществлять пользователь, ограничиваются использованием механизмов управления, расположенных на блоке термостатов и шкафу управления.

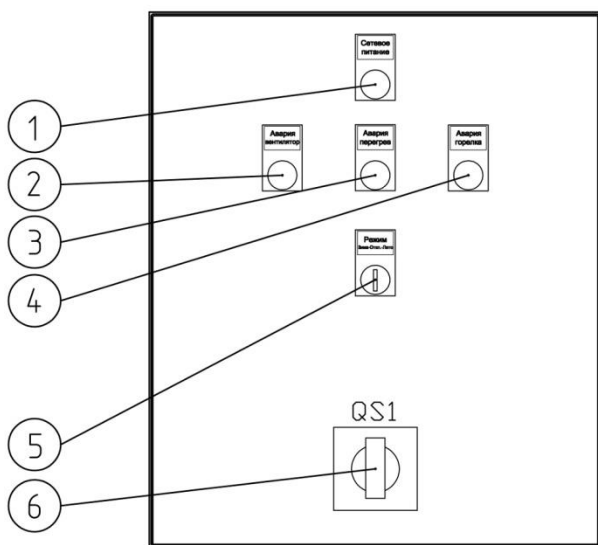
Воздухонагреватели, в модификациях с секцией вентиляции мощностью до 540 кВт (включительно), комплектуются блоком термостатов и шкафом управления (см. Рисунок 15). В модификациях мощностью выше 540кВт функции блока термостатов выполняют измерители-регуляторы (7) (см. Рисунок 16).

Блок термостатов (см. Рисунок15) устанавливается на секции теплообменника (см. Рисунок 5) и позволяет управлять температурными режимами воздухонагревателя.

Шкаф управления (см. Рисунки 15, 16) монтируется на секции вентиляции (см. Рисунок 5) и обеспечивает индикацию работы и управление воздухонагревателем.



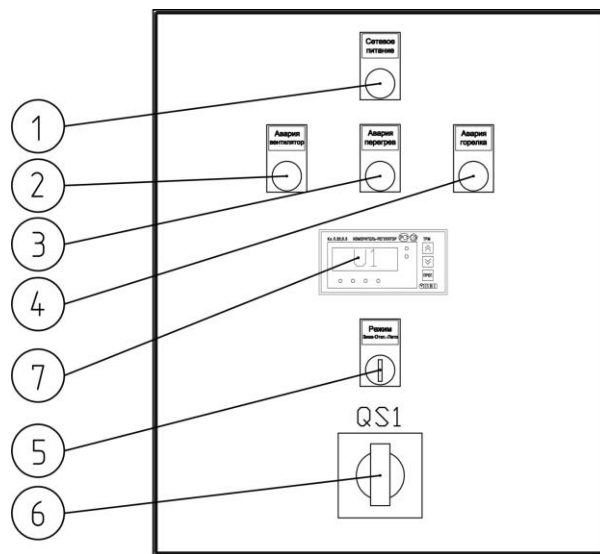
Блок термостатов



Шкаф управления

1. Сигнал наличия питания
2. Аварийный сигнал вентиляторов
3. Сигнал аварии по перегреву
4. Аварийный сигнал горелки
5. Переключатель режимов «Зима-Откл.-Лето»
6. Общий выключатель «ВКЛ/ОТКЛ»
7. Аварийный термостат перегрева
8. Термостат включения вентилятора
9. Термостат нагрева воздуха

Рисунок 15. Блок термостатов и шкаф управления (до 540кВт)



Шкаф управления

1. Сигнал наличия питания
2. Аварийный сигнал вентиляторов
3. Сигнал аварии по перегреву
4. Аварийный сигнал горелки
5. Переключатель режимов «Зима-Откл.-Лето»
6. Общий выключатель «ВКЛ/ОТКЛ»
7. Измеритель-регулятор температуры воздуха

Рисунок 16. Шкаф управления (свыше 540кВт)

Шкаф управления (Рисунок 15,16) состоит из общего выключателя (6), переключателя режимов «Зима-Отключено-Лето» (5), сигнальной лампы наличия питания (1), сигналов аварии вентиляторов (2), аварии по перегреву (3), аварии горелки (4).

Для запуска воздухонагревателя необходимо поставить общий выключатель (6) в положение 2 (вкл.), проверить по показанию лампы (1) наличие электропитания и с помощью переключателя (5) выставить необходимый режим (лето/зима).

При включении летнего режима вентиляторы секции вентиляции автоматически запускаются. Запуск горелки в этом режиме невозможен. Данный режим предназначен только для обеспечения циркуляции воздуха в помещении, без нагрева.

При включении зимнего режима, возможно запустить и вентиляторы, и горелку. Режимы работы вентиляторов и горелки определяют термостаты, установленные на блоке термостатов (Рисунок 15). Дополнительно возможно подключение термостата помещения (поставляется отдельно). Данный термостат обеспечит поддержание заданной температуры в помещении запуская-останавливая горелку.

Горелка запускается если температура воздуха, поступающего к месту крепления температурных датчиков (22) (Рисунок 5) и далее в систему вентиляции, ниже значения установленного на регуляторе (9) (Рисунок 15).

При достижении температуры, выставленной на регуляторе (8) (Рисунок 15), запускаются вентиляторы. Оптимальным считается режим, при котором горелка и вентиляторы работают не выключаясь.

При достижении нагреваемого воздуха заданной температуры на регуляторе (9) (либо по сигналу термостата помещения) горелка останавливается; вентилятор же продолжает работать до тех пор, пока температура воздуха на выходе из воздухонагревателя не опустится ниже заданной на термостате (8). На этапе охлаждения возможен перезапуск вентиляторов в случае, если температура воздуха на выходе из воздухонагревателя увеличивается из-за теплового эффекта в теплообменнике.

Повторное включение горелки происходит в случае необходимости добавления тепла до заданной на регуляторе температуры (9), либо по сигналу от термостата помещения. Выключение горелки происходит либо переводом регулятора (9) на более низкую температуру (вращение против часовой стрелки), либо путем выставления режима «лето» на переключателе (5).

В случае перегрева, аварийный термостат (7) (Рисунок 15) отключает горелку. Для того, чтобы возобновить работу, необходимо дождаться охлаждения теплообменника, открутить защитный колпачок на аварийном термостате (7) и нажать кнопку возврата термостата в исходное состояние. Если не удалось возобновить работу горелки в результате нескольких попыток, необходимо поставить общий выключатель (6) в положение 1(выкл.) и обратиться в Центр технической поддержки. Срабатывание аварийного термостата указывает исключительно на неполадки в работе воздухонагревателя. Причины могут быть следующие: избыточное количество выделенного тепла, связанное с неправильной настройкой горелки, недостаточная подача воздуха в связи с загрязнением решеток или воздушных фильтров, ошибки в измерении каналов, неполадки в работе вентиляторов.

Необходимо учитывать, что после выключения горелки воздухонагреватель остается подключенным к электросети, а вентиляторы могут осуществлять охлаждение теплообменника.

В этих условиях необходимо воздержаться от каких-либо действий с воздухонагревателем, поскольку в случае нахождения воздухонагревателя под напряжением вентиляторы могут перезапуститься.

Отключая воздухонагреватель, не обесточивайте вентиляторы сразу. Дождитесь охлаждения теплообменника с помощью вентиляторов, поскольку срок службы теплообменника уменьшается, если его не охлаждать.





Рисунок 17. Измеритель-регулятор воздухонагревателей мощностью свыше 540кВт

В модификациях воздухонагревателей мощностью свыше 540кВт с секцией вентиляции, функции блока термостатов выполняются с помощью измерителя-регулятора температуры воздуха (7) на лицевой панели шкафа управления и измерителя-регулятора в шкафу управления (см. Рисунок 16).

Логика работы воздухонагревателя в этом случае остается прежней. Температурные режимы работы воздухонагревателя задаются на измерителях-регуляторах.

Измерители-регуляторы (см. Рисунок 17) поставляются предварительно настроенными на предприятии - изготовителе. Дополнительная настройка не требуется.

Температура включения горелки отображается на зеленом дисплее измерителя-регулятора расположенном на лицевой панели шкафа управления и задается кнопками  и .

Для того чтоб добиться максимальной степени надежности теплогенератора и наиболее экономичной его эксплуатации, необходимо ежегодно осуществлять проверку воздухонагревателя и горелки. Проверка должна осуществляться специалистами, имеющими соответствующие лицензии. В случае обнаружения непонятных шумов в ходе работы воздухонагревателя и горелки необходимо обратиться в службу технической поддержки. Если известно, что долгое время агрегат будет отключен, необходимо переставить общий выключатель электропитания (6) в позицию 1 (выкл.) и закрыть вентиль на трубе подвода топлива.

4.2 Пуск и проверка воздухонагревателя

Перед первым пуском воздухонагревателя, и далее, не реже одного раза в год, а также после каждого ремонта, обслуживания или после длительного простоя, необходимо обязательно проверить соответствие установки и подключения воздухонагревателя требованиям данного руководства по эксплуатации.

В том числе, необходимо выполнить следующие проверки:

Проверить правильность подбора воздухонагревателя к требуемому воздушному потоку(параметры указаны в данном руководстве) и установлены все необходимые, согласно нормам, устройства безопасности и контроля.

Проверить отсутствие сажи, мусора, посторонних предметов на поверхности камеры сгорания и жаровых труб теплообменника воздухонагревателя. При необходимости прочистить теплообменник. Для прочистки теплообменника не допускается использование металлических щеток и абразивных материалов.

Проверить, что решетка системы подачи приточного воздуха на горение не забита частично или полностью пылью, листьями и т.п.

Проверить, что характеристики сети подачи топлива, вид топлива, соответствуют указанным на горелке.

Проверить правильность установки горелки на воздухонагревателе. В том числе проверить длину установки пламенной головы горелки.

Проверить целостность теплоизоляции воздухонагревателя. В теплоизоляции не должно быть никаких зазоров или щелей (например, между секциями теплоизоляции, если теплоизоляция состоит из нескольких секций и секторов; или между теплоизоляцией и наружной обечайкой). При образовании зазоров или щелей их необходимо заполнить каолиновой ватой или печным огнеупорным герметиком.

Проверить наличие тяги в дымоходе воздухонагревателя.

Проверить электрические соединения, параметры напряжения питания. Для трехфазных теплогенераторов необходимо проконтролировать правильность вращения всех вентиляторов.

Проверить срабатывание устройств (датчиков) контроля превышения температуры. Проверить также срабатывание всех остальных датчиков, устройств защиты, регулировки и блокировки воздухонагревателя, предусмотренных системой автоматизации.

Проверить систему вентиляции помещения, в котором установлен воздухонагреватель. Убедиться, что обеспечивается необходимая вытяжка и приток свежего воздуха.

Проверить герметичность газовых и топливных трубопроводов.

Проверить настройки горелки. Выполнить также все необходимые проверки и процедуры, предусмотренные инструкцией и руководством на установленную на воздухонагревателе горелку. Работа горелки должна быть отрегулирована, ее запуск должен быть плавным (без вспышек и рывков). Пламя горелки должно быть отрегулировано так, чтобы оно не касалось стен топочной камеры, это позволит достичь хорошего горения и избежать повреждения воздухонагревателя.

После запуска горелки необходимо проверить, что расход топлива соответствует мощности воздухонагревателя, при необходимости отрегулировать параметры горелки в соответствии с инструкцией на горелку.

Все воздухонагреватели испытаны на заводе, однако для правильного функционирования необходимо провести перечисленные проверки непосредственно на месте установки теплогенератора.

5. Требования безопасности при эксплуатации и обслуживании воздухонагревателя

Ко всем работам с воздухонагревателем допускается только квалифицированный персонал, прошедший обучение и имеющий допуск на выполнение соответствующего вида работ.

Все работы по обслуживанию воздухонагревателя должны проводиться только при отключенном электропитании и перекрытых газо- и топливо-проводах (если иное не является необходимым для выполнения данной конкретной операции обслуживания).

После выключения горелки воздухонагревателя, перед началом обслуживания, необходимо дождаться достаточного остывания конструкций воздухонагревателя.

Не допускается снимать дымоход во время работы горелки.

Перед снятием горелки необходимо отсоединить её от системы подачи топлива.

Категорически запрещается:

- ✓ эксплуатация воздухонагревателя с нарушением требований настоящего руководства по эксплуатации;
- ✓ эксплуатация воздухонагревателя с неисправной или неотрегулированной горелкой;
- ✓ эксплуатация воздухонагревателя с неисправными или неотрегулированными приборами контроля, автоматики, управления и защиты;
- ✓ проведение сварочных работ в помещении при работающем воздухонагревателе;
- ✓ эксплуатация воздухонагревателя при сильном запылении в помещении;

Запрещается резкое охлаждение (например, водой) смотрового стекла при работающем воздухонагревателе.



ПРЕДУПРЕЖДЕНИЕ! *Перед началом любых работ по техническому обслуживанию необходимо отключить напряжение электрической сети от воздухонагревателя и заблокировать подачу топлива.*

Техническое обслуживание воздухонагревателя следует доверять только авторизованному центру технического обслуживания или квалифицированному специалисту, который имеет разрешение на выполнение таких работ. Техническое обслуживание горелки также следует доверять только авторизованному центру технического обслуживания или квалифицированному специалисту, имеющему разрешение на выполнение таких работ.

Для обеспечения правильного функционирования воздухонагревателя и для обеспечения продолжительной эксплуатации необходимо выполнять обслуживание его основных элементов:

5.1 Обслуживание теплообменника

Необходимо регулярно проводить проверку состояния теплообменника для определения степени его загрязненности, возможных перегретых частей или иных неисправностей. В случае наличия перегретых частей, иных неисправностей, необходимо определить возможные причины перегрева, неисправностей и устранить их. Данную проверку необходимо проводить не реже 1 раза в год, либо в соответствии с требованиями действующих местных регламентов.

При нормальных условиях эксплуатации нагар и сажа не должны осаждаться ни на теплообменнике, ни в дымовой трубе. Нагар и сажа, блокируя проход продуктов сгорания, ухудшают тепловой КПД воздухонагревателя, затрудняют работу горелки. Рекомендуется осматривать эти элементы и, при необходимости, чистить. Чистить теплообменник следует после завершения отопительного сезона или чаще, в зависимости от загрязнения или требований действующих местных регламентов.

Загрязнение теплообменника может происходить из-за невысокого качества топлива, недостаточного обеспечения горелки воздухом, неправильного режима работы горелки. Чистка теплообменника должна производиться опытным квалифицированным специалистом. Следует также обращать внимание на целостность теплообменника и вытяжной трубы, которые могут быть нарушены из-за коррозии или по другой причине.

Порядок выполнения чистки теплообменника:

При этом следует (см. рис. 18):

- ✓ Удалить фронтальную панель и кожух теплообменника (1).
- ✓ Прочистить трубки теплообменные (4) изнутри. Так как сажа собирается на фронтальной стороне, следует предупредить ее проваливание в камеру сгорания, поэтому предварительно перед прочисткой кожуха теплообменного модуля следует убедиться в том, что прокладка из фибры не повреждена, а при необходимости – заменить ее новой прокладкой соответствующих размеров и свойств.
- ✓ Отсоединить дымоход от выхода (2) воздухонагревателя и прочистить заднюю часть теплообменника (3), теплообменные трубки (4).
- ✓ Горелку отсоединить от плиты горелки (6), очистить наружные стенки от сажи и отложений, проверить камеру сгорания (5) на отсутствие повреждений, проверить прокладку фланца крепления горелки и четыре прокладки дверей камеры сгорания на отсутствие повреждений и пригодность. При необходимости заменить их новыми.

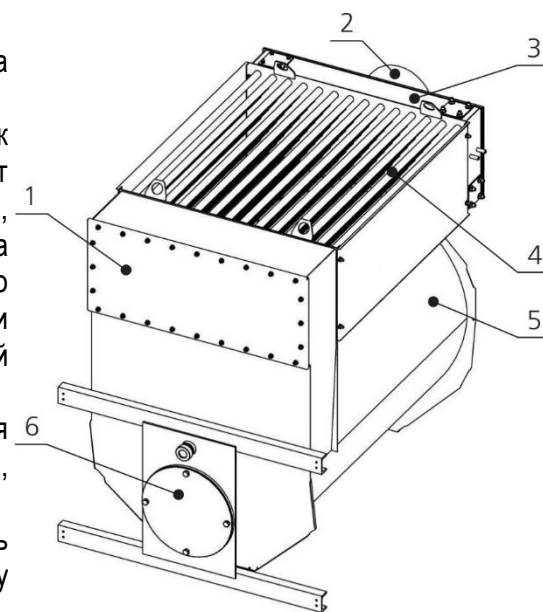


Рисунок 18. Теплообменник

5.2 Обслуживание секции вентиляции

При первом запуске, после 4 часов работы нагревателя, необходимо проверить натяжение и состояние ремней передачи между двигателем и вентилятором; если натяжение ремней ослабло, необходимо натянуть их. Параметры натяжения ремней смотри в Таблице 11.

Ежегодно перед началом отопительного сезона следует:

- ✓ убедиться в надежности крепления вентилятора;
- ✓ убедиться в том, что направление вращения лопастей вентилятора соответствует направлению стрелки на улитке вентилятора;
- ✓ убедиться в надежном закреплении шкивов на валу вентилятора и электродвигателя;
- ✓ убедиться в наличии ремней (для центробежных вентиляторов) и в их хорошем состоянии (ремни не должны расслаиваться и мохриться);
- ✓ убедиться в правильном натяжении ремней (для центробежных вентиляторов). Параметры натяжения ремней смотри в Таблице 11.

Таблица 11 Параметры натяжения ремней центробежных вентиляторов

Модель	TITAN Air									
	95	120	225	380	480	540	600	730	800	920
Сила давления, Н	13	13	13	16	15	23	16	29	26	26
Глубина для каждого ремня, мм	5	5	5	6	7	7	9	10	10	10

5.3 Обслуживание горелки

Необходимо проверять параметры работы горелки минимум 1 раз в год. Контролируемые параметры работы горелки приведены в инструкции по эксплуатации на горелку. Данные показатели должны быть зарегистрированы при первом запуске и при всех последующих операциях по техобслуживанию; если при проверке выявляются радикально различные значения, необходимо определить причины их появления.

Техническое обслуживание горелки следует выполнять согласно требованиям инструкции завода-изготовителя горелки. При выполнении технического обслуживания горелки также необходимо:

- ✓ проверить герметичность трубопроводов подачи топлива.
- ✓ проверить герметичность и пригодность дымохода.
- ✓ проверить и при необходимости настроить режимы и параметры работы горелки.

5.4 Обслуживание камеры сгорания

Не реже одного раза в год, либо в соответствии с местными регламентами, следует проверить работу камеры сгорания и произвести анализ продуктов сгорания. При необходимости провести чистку камеры сгорания.

Результаты анализа следует протоколировать согласно требованиям местных регламентов.

6. Пуск и обслуживание воздухонагревателя

Перед первым пуском воздухонагревателя, и далее, не реже одного раза в год, а также после каждого ремонта, обслуживания воздухонагревателя или после длительного простоя, необходимо обязательно проверить соответствие установки и подключения воздухонагревателя требованиям данного руководства по эксплуатации.

В том числе, необходимо выполнить следующие проверки:

1) Проверить отсутствие сажи, мусора, посторонних предметов на поверхности камеры сгорания и жаровых труб теплообменника воздухонагревателя. При необходимости прочистить теплообменник. Для прочистки теплообменника не допускается использование металлических щеток и абразивных материалов.

2) Проверить правильность установки горелки на передней части воздухонагревателя. В том числе проверить длину установки пламенной головы горелки.

3) Проверить прилегание панелей внешней обшивки к каркасу, раме воздухонагревателя. Панели должны прилегать плотно и герметично. Не должно быть люфтов и сдвигов панелей. При необходимости подтянуть болты крепления панелей.

4) Проверить наличие тяги в дымоходе воздухонагревателя.

5) Проверить срабатывание устройств (датчиков) контроля превышения температуры воздуха на выходе воздухонагревателя. Проверить также срабатывание всех остальных датчиков и устройств защиты и блокировки воздухонагревателя, предусмотренных системой автоматизации.

6) Проверить работоспособность вентиляторов в воздухонагревателе. Проверить натяжку ремней вентиляторов.

7) Проверить присоединения воздухонагревателя к системе воздуховодов. Проверить и, при необходимости, прочистить воздушные фильтры. Проверить работоспособность воздушных клапанов и заслонок, привести воздушные клапаны и заслонки в рабочее положение.

8) Проверить систему вентиляции помещения, в котором установлен воздухонагреватель. Убедиться, что обеспечивается необходимая вытяжка и приток свежего воздуха.

9) Проверить герметичность газовых и топливных трубопроводов.

10) Проверить настройки горелки. Выполнить также все необходимые проверки и процедуры, предусмотренные инструкцией и руководством на установленную на воздухонагревателе горелку. Работа горелки должна быть отрегулирована, ее запуск должен быть плавным (без вспышек и рывков). Пламя горелки должно быть отрегулировано так, чтобы оно не касалось стен топочной камеры, это позволит

достичь хорошего горения и избежать повреждения воздухонагревателя.

11) После запуска воздухонагревателя необходимо проверить, что расход топлива соответствует мощности воздухонагревателя.

12) После запуска воздухонагревателя следует проверить все уплотнения воздухонагревателя в работе.



ВНИМАНИЕ! При работе воздухонагревателя на дизельном топливе, проверку по п. 1 и прочистку теплообменника воздухонагревателя, а также проверки по п.п. 9-12 и настроек горелки необходимо выполнять на реже одного раза в три месяца.



ВНИМАНИЕ! После первого пуска воздухонагревателя, должны быть обязательно заполнены соответствующие графы «Свидетельства о подготовке к использованию и первом пуске» в паспорте воздухонагревателя.



ВНИМАНИЕ! После каждого технического обслуживания или ремонта воздухонагревателя, должны быть обязательно заполнены соответствующие графы «Сведений о выполнении технического обслуживания воздухонагревателя, ремонте воздухонагревателя и замене элементов» в паспорте воздухонагревателя.

7. Охрана окружающей среды и утилизация

Содержание вредных веществ в дымовых газах определяется настройкой и характеристиками монтируемой на воздухонагреватель горелки. Необходимо проверять параметры сгорания горелки минимум 1 раз в год.

Уровень звука при работе воздухонагревателя не должен превышать значений, указанных в п. 2.4. настоящего руководства. Уровень звука, создаваемого вентилятором горелки, не регламентируется данным руководством по эксплуатации и устанавливается инструкциями и руководствами на горелку.

По окончании срока службы воздухонагревателя, его рекомендуется передать на утилизацию в специализированную организацию, занимающуюся вторичной переработкой металлов и сплавов.

8. Транспортировка и хранение воздухонагревателя

Воздуонагреватели в упаковке предприятия-изготовителя могут транспортироваться любым видом транспорта в закрытых транспортных средствах при условии предохранения их от механических повреждений и атмосферных осадков, с соблюдением правил перевозки грузов, действующих на данном виде транспорта.

Условия транспортирования воздухонагревателей в части воздействия механических факторов должны соответствовать группе С по ГОСТ 23170.

Хранение воздухонагревателей в транспортной таре на складах изготовителя и потребителя должно соответствовать условиям хранения 4* по ГОСТ 15150 при температуре окружающей среды от – 30°C до + 50°C, при этом срок сохраняемости в упаковке изготовителя 3 года.



ВНИМАНИЕ! Воздуонагреватели допускается складировать только в один ярус. Запрещается складировать и транспортировать воздухонагреватели в два и более ярусов.

9. Гарантийные обязательства

Настоящая гарантия предоставляется изготовителем в дополнение к правам потребителей и ни в коей мере не ограничивает их.

Предприятие-изготовитель устанавливает на воздухонагреватели гарантийный срок – 12 месяцев со дня ввода воздухонагревателя в эксплуатацию, но не более 18 месяцев со дня продажи воздухонагревателя потребителю (в случае отсутствия или неполном заполнении «Свидетельство о продаже» в паспорте воздухонагревателя – не более 18 месяцев со дня приемки воздухонагревателя на предприятии-изготовителе).

Изготовитель гарантирует работоспособность воздухонагревателя, а также замену или ремонт вышедших из строя узлов и деталей за счет изготовителя, в течение гарантийного срока, при условии обязательного соблюдения потребителем требований настоящего руководства по эксплуатации и иных действующих законов, регламентов и нормативных документов.

Обязательным условием предоставления гарантийных обязательств является проведение периодического (не реже 1 раза в месяц) технического обслуживания оборудования специализированной организацией, имеющей допуск к данному виду работ.

Срок службы воздухонагревателей составляет 10 лет.

Гарантийные обязательства утрачивают свою силу, и предприятие-изготовитель не несет ответственности за ущерб имуществу и здоровью потребителя при:

- нарушении или несоблюдении требований настоящего руководства по эксплуатации;
- нарушении или несоблюдении требований руководств, инструкций и иной документации на горелку, установленную на воздухонагревателе;
- нарушении требований действующих регламентов, законов, норм и правил при проектировании, установке, монтаже, пуско-наладке, обслуживании и эксплуатации воздухонагревателя;
- отсутствии или неполном заполнении «Свидетельства об установке и монтаже», «Свидетельства о подготовке к использованию и первом пуске», «Сведений о выполнении технического обслуживания воздухонагревателя, ремонте воздухонагревателя и замене элементов» в паспорте на воздухонагреватель;
- несоответствии заводских номеров, указанных на шильдике воздухонагревателя и в паспорте и руководстве по эксплуатации на воздухонагреватель;
- повреждении или неисправности, вызванной молнией или другими природными явлениями, пожаром, или иными форс-мажорными обстоятельствами;
- наличии механических повреждений, повреждений, вызванных халатным отношением и плохим уходом за воздухонагревателем, нарушении целостности пломб, неполной комплектности воздухонагревателя;
- дефектах, вызванных попаданием воды внутрь воздухонагревателя;
- превышением или понижением допустимых параметров эксплуатации воздухонагревателя;
- неправильной конструкцией или засорением дымохода воздухонагревателя.

ГАРАНТИЙНЫЙ ТАЛОН

Тип оборудования:	Серийный номер:
-------------------	-----------------

Свидетельство о приемке:	
Дата приемки: « » _____ 20 г.	штамп ОТК
Представитель ОТК _____	

Свидетельство о продаже:	
Фирма продавец:	М.П.
Адрес:	
Телефон:	
Ф.И.О. Продавца:	
Подпись продавца: _____	
Дата продажи: « » _____ 20 г.	
Настоящим подтверждаю, что оборудование получено в полной комплектации. С гарантийными обязательствами Изготовителя ознакомлен и согласен: Подпись покупателя _____	

Свидетельство о монтаже:
Монтажная организация:
Адрес:
Телефон:
Ответственное лицо:
Подпись _____
Дата монтажа: « » _____ 20 г.
М.П.

Свидетельство о первом пуске:
Организация осуществившая пуск и наладку оборудования:
Адрес:
Телефон:
Подпись мастера:
Дата пуска: « » _____ 20 г.
М.П.

Настоящим подтверждаю, что оборудование пущено в эксплуатацию, работает исправно, инструктаж по правилам эксплуатации и технике безопасности проведён. Руководство по эксплуатации оборудования получено, содержание доведено и понятно, с требованиями эксплуатации согласен и обязуюсь выполнять. С гарантийными обязательствами Изготовителя оборудования ознакомлен и согласен.

Подпись покупателя: _____

Замечания при пуске: _____

ОТМЕТКИ О ВЫПОЛНЕНИИ ПЛАНОВОГО ТЕХНИЧЕСКОГО ОБСЛУЖИВАНИЯ			
Дата	Наименование организации, Телефон	Примечания и рекомендации	Подпись

ВЫПОЛНЕНИЕ ГАРАНТИЙНЫХ РАБОТ				
Дата	Наименование АСЦ, телефон	Номер акта ремонта	Список выполненных работ, замененных запчастей	Подпись



СЕРТИФИКАТ СООТВЕТСТВИЯ

№ ЕАЭС RU C-RU.АЖ38.В.00138/19

Серия **RU** № **0164152**

ОРГАН ПО СЕРТИФИКАЦИИ Общества с ограниченной ответственностью Международный центр испытаний и сертификации "ЕвроСерт", Место нахождения: 121351, Российская Федерация, город Москва, ул. Молодогвардейская, д. 31, корпус 1, помещение IX, комната 3. Адрес места осуществления деятельности: 121359, РОССИЯ, город Москва, ул. Маршала Тимошенко, д. 4, помещение 1, комната 1, помещение 2, комнаты 2,3. Телефон: +74952300138. Адрес электронной почты: info@evro-sert.ru. Регистрационный номер аттестата аккредитации: RA.RU.11АЖ38; дата регистрации аттестата: 19.05.2017 года

ЗАЯВИТЕЛЬ Общество с ограниченной ответственностью "ГАЗТЕХПРОМ".
Основной государственный регистрационный номер: 1126230002447.
Место нахождения (адрес юридического лица) и адрес места осуществления деятельности: 391539, Россия, Рязанская область, Шилковский район, рабочий поселок Лесной, улица Промышленная, дом 4
Телефон: +7(4912)50-48-50, адрес электронной почты: info@termomarket.ru.

ИЗГОТОВИТЕЛЬ Общество с ограниченной ответственностью "ГАЗТЕХПРОМ".
Место нахождения (адрес юридического лица) и адрес места осуществления деятельности по изготовлению продукции: 391539, Россия, Рязанская область, Шилковский район, рабочий поселок Лесной, улица Промышленная, дом 4

ПРОДУКЦИЯ Воздухонагреватели промышленные газовые рекуперативные модели TITAN Air.
Продукция изготовлена в соответствии с ТУ 3696-006-44907652-2008 "ВОЗДУХОНАГРЕВАТЕЛИ TITAN Air".
Серийный выпуск

КОД ТН ВЭД ЕАЭС 7322 90 000 9

СООТВЕТСТВУЕТ ТРЕБОВАНИЯМ Технического регламента Таможенного союза ТР ТС 016/2011 "О безопасности аппаратов, работающих на газообразном топливе"

СЕРТИФИКАТ СООТВЕТСТВИЯ ВЫДАН НА ОСНОВАНИИ протокола испытаний № ЦЭС-2019/220 от 26.07.2019 года, Испытательной лаборатории Автономной некоммерческой организации Центр экспертизы и сертификации "Техкранэнерго", РОСС RU.0001.21МН35. Акта анализа состояния производства № EC270619-02 от 17.07.2019 года, органа по сертификации продукции Общества с ограниченной ответственностью Международный центр испытаний и сертификации "ЕвроСерт", регистрационный № RA.RU.11АЖ38. Комплекта эксплуатационной документации
Схема сертификации: 1с

ДОПОЛНИТЕЛЬНАЯ ИНФОРМАЦИЯ Перечень стандартов, в результате применения которых обеспечивается соблюдение требований технического регламента: ГОСТ 31848-2012 "Оборудование промышленное газоиспользующее. Воздухонагреватели. Общие технические требования". Условия хранения продукции в соответствии с ГОСТ 15150-69. Срок хранения (службы, годности) указан в прилагаемой к продукции товаросопроводительной и/или эксплуатационной документации.

СРОК ДЕЙСТВИЯ С 16.08.2019

ПО 15.08.2024

ВКЛЮЧИТЕЛЬНО

Руководитель (уполномоченное лицо) органа по сертификации

Эксперт (эксперт-аудитор) (эксперты (эксперты-аудиторы))



Газарян Николай Владимирович (ф.и.о.)

Ревякин Вячеслав Александрович (ф.и.о.)